



Sistema di climatizzazione industriale

eta

Edizione
2025

Gamma di Condizionatori ETA

Gamma di condizionatori E.T.A. - Thermal Management

Progettati per semplificare e ottimizzare ogni applicazione, i nostri nuovi condizionatori combinano funzionalità avanzate e design studiato per l'industria.

Disponibili con cofano in RAL 7035 o acciaio inox, assicurano versatilità e resistenza per rispondere a qualsiasi esigenza operativa.

La certificazione IP54 garantisce protezione affidabile, mentre il display integrato, che funge anche da termostato, consente un controllo immediato e intuitivo, comunicando in tempo reale con l'utente.

L'innovativa alettatura è stata studiata per ottimizzare il ricircolo dell'aria, offrendo prestazioni efficienti e costanti anche in ambienti complessi.

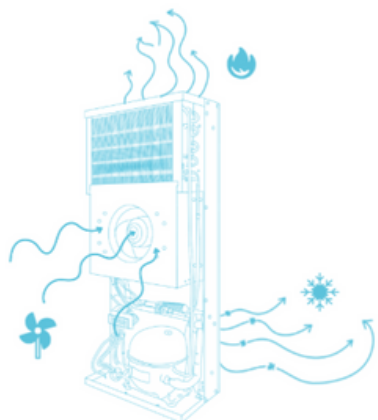
Scopri la semplicità e la qualità al servizio del tuo lavoro.

GAMME ETHERMO

- Condizionatore DA PARETE RAL 7035
- Condizionatore DA PARETE INOX
- Condizionatore DA TETTO RAL 7035



Funzionamento



Ciclo di funzionamento

1. Batteria condensante

Il refrigerante ad alta pressione cede calore all'ambiente esterno. Passa dallo stato gassoso a quello liquido.

2. Filtro deidratatore

Rimuove impurità e umidità dal refrigerante. Previene danni al circuito frigorifero.

3. Capillare

Riduce la pressione del refrigerante. Il fluido si espande e si raffredda rapidamente.

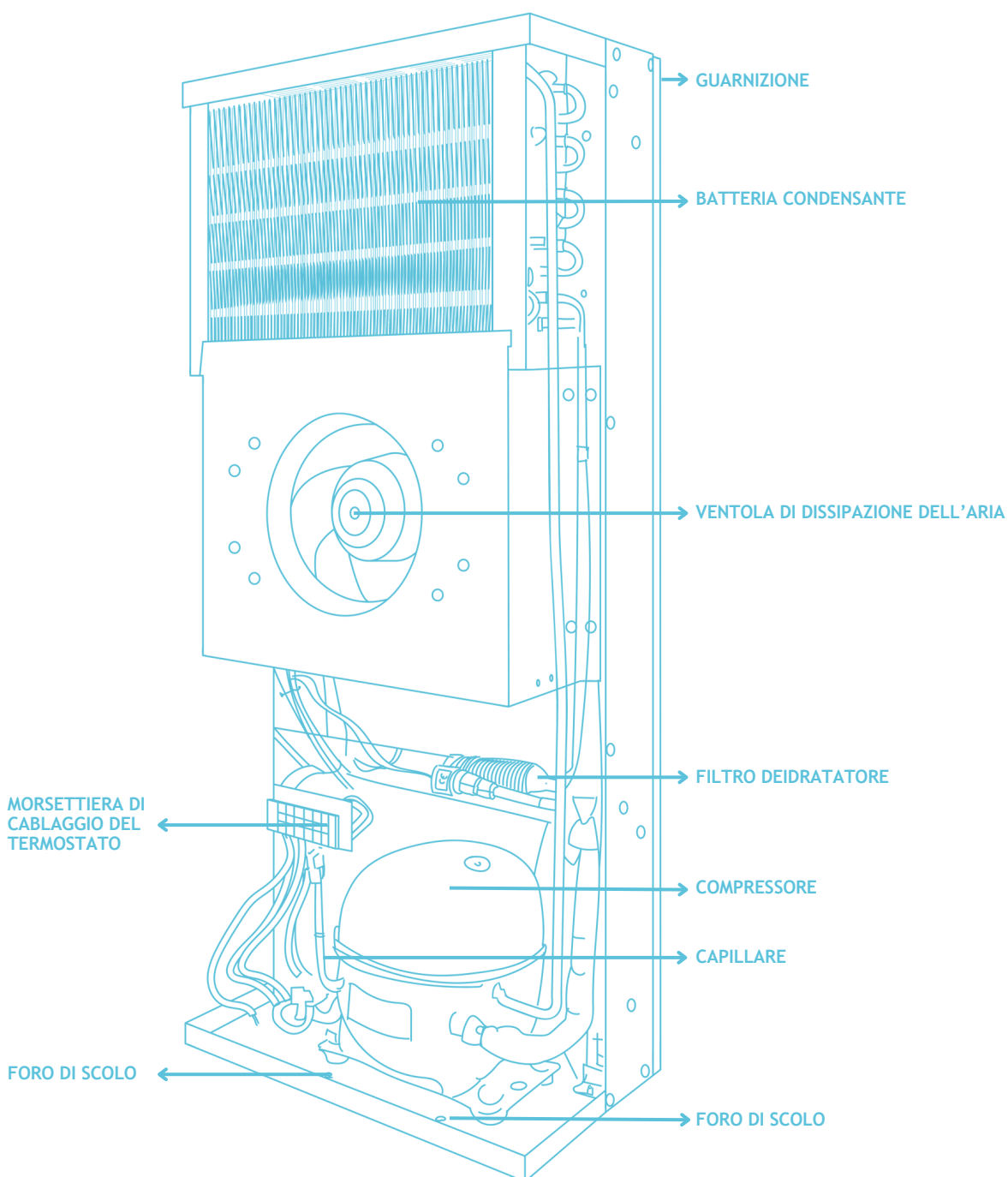
4. Batteria evaporante

Il refrigerante assorbe calore dall'aria interna della cabina. L'aria interna si raffredda, proteggendo i componenti elettronici.

5. Compressore

Comprime il refrigerante, riportandolo ad alta pressione e temperatura.

Il ciclo ricomincia.



Come creare il codice parlante

Grazie al nostro sistema di codice parlante, identificare il prodotto giusto è più facile che mai. Ogni codice racchiude informazioni chiare e dettagliate su caratteristiche, materiali e specifiche tecniche, permettendo una scelta rapida e precisa direttamente dal catalogo. Un linguaggio semplice per guidarti verso la soluzione perfetta.

GAMMA ETA	GAMMA ETHERMO	POTENZA (W)	VOLTAGGIO/ FREQUENZA (V)	MONTAGGIO/ TIPOLOGIA	MATERIALE
E	CD	04	23	-W	X
ETA	CONDIZIONATORE	03 = 350 W	23 = 230 V	-W = WALL	X = STAINLESS
		04 = 450 W	40 = 380-460 V	-R = ROOF	* = RAL 7035
		05 = 500 W			
		07 = 750 W			
		10 = 1000 W			
		15 = 1500 W			
		17 = 1700 W			
		20 = 2000 W			
		25 = 2500 W			
		30 = 3000 W			
		40 = 4000 W			
		57 = 5700 W			

Settori di applicazione

Adatti per diverse applicazioni
Automotive
Oil & Gas
Handling & Logistics
HVAC
Marine & Offshore

*Per eventuali richieste speciali, non esitate a contattarci



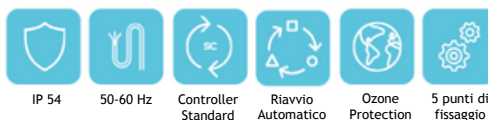
IP 54

Condizionatore DA PARETE 7035



- Capacità frigorifere da 350W a 4000W
- Voltaggio 230V/380-400V/400-460V - 50/60 Hz
- Finitura cofano RAL7035
- Range di Temperatura 0-55°
- Grado di protezione IP54
- Standard controller
- Riavvio automatico
- Montaggio e manutenzione semplice e rapida
- Dotato di Display esterno
- Ozone protection
- Gas refrigerante r134a*

*Nelle soluzioni di raffreddamento questo refrigerante può essere utilizzato conformemente al regolamento sui gas fluorurati fino al 1° gennaio 2030. (Regolamento (UE) 2024/573)



IP 54

50-60 Hz

Controller
Standard

Riavvio
Automatico

Ozone
Protection

5 punti di
fissaggio

CODICE PRODOTTO	POTENZA W	TENSIONE V	FREQUENZA HZ	DIMENSIONI MM LARGHEZZA x ALTEZZA x PROFONDITA'	PESO NETTO KG
ECD0323-W	350	230	50-60	300X554X212	22,6
ECD0523-W	500	230	50-60	300X554X212	22,6
ECD0723-W	750	230	50-60	300X634X216	25
ECD1023-W	1000	230	50-60	405X900X197	36,3
ECD1523-W	1500	230	50-60	405X900X197	36
ECD1540-W	1500	400-460	50-60	405X900X197	36
ECD1723-W	1700	230	50-60	405X900X197	36
ECD1740-W	1700	400-460	50-60	405X900X197	36
ECD2023-W	2000	230	50-60	411X1004X225	53
ECD2040-W	2000	400-460	50-60	411X1004X225	53
ECD2523-W	2500	230	50-60	411X1004X225	53
ECD2540-W	2500	400-460	50-60	411X1004X225	53
ECD3023-W	3000	230	50-60	411X1004X225	53
ECD3040-W	3000	400-460	50-60	411X1004X225	53
ECD4040-W	4000	380-400	50-60	488X1054X255	64,5



IP 54

Condizionatore DA PARETE INOX



- Capacità frigorifere da 350W a 4000W
- Voltaggio 230V/380-400V/400-460V - 50/60 Hz
- Finitura cofano RAL7035
- Range di Temperatura 0-55°
- Grado di protezione IP65
- Standard controller
- Riavvio automatico
- Montaggio e manutenzione semplice e rapida
- Dotato di Display esterno
- Ozone protection
- Gas refrigerante r134a*

*Nelle soluzioni di raffreddamento questo refrigerante può essere utilizzato conformemente al regolamento sui gas fluorurati fino al 1° gennaio 2030. (Regolamento (UE) 2024/573)



IP 54

50-60 Hz

Controller Standard

Riavvio Automatico

Ozone Protection

5 punti di fissaggio

CODICE PRODOTTO	POTENZA W	TENSIONE V	FREQUENZA HZ	DIMENSIONI MM LARGHEZZA x ALTEZZA x PROFONDITA'	PESO NETTO KG
ECD0323-W	350	230	50-60	300X554X212	22,6
ECD0523-W	500	230	50-60	300X554X212	22,6
ECD0723-W	750	230	50-60	300X634X216	25
ECD1023-W	1000	230	50-60	405X900X197	36,3
ECD1523-W	1500	230	50-60	405X900X197	36
ECD1540-W	1500	400-460	50-60	405X900X197	36
ECD1723-W	1700	230	50-60	405X900X197	36
ECD1740-W	1700	400-460	50-60	405X900X197	36
ECD2023-W	2000	230	50-60	411X1004X225	53
ECD2040-W	2000	400-460	50-60	411X1004X225	53
ECD2523-W	2500	230	50-60	411X1004X225	53
ECD2540-W	2500	400-460	50-60	411X1004X225	53
ECD3023-W	3000	230	50-60	411X1004X225	53
ECD3040-W	3000	400-460	50-60	411X1004X225	53
ECD4040-W	4000	380-400	50-60	488X1054X255	64,5

Condizionatore DA TETTO 7035



IP 54

- Capacità frigorifere da 500W a 5700W
- Voltaggio 230V - 50/60 Hz
- Finitura cofano RAL7035
- Range di Temperatura 0-55°
- Grado di protezione IP54
- Standard controller
- Montaggio e manutenzione semplice e rapida
- Dotato di Display esterno smart
- Gas refrigerante r134a*

*Nelle soluzioni di raffreddamento questo refrigerante può essere utilizzato conformemente al regolamento sui gas fluorurati fino al 1° gennaio 2030. (Regolamento (UE) 2024/573)



IP 54



50-60 Hz



Controller
Standard



5 punti di
fissaggio

CODICE PRODOTTO	POTENZA W	TENSIONE V	FREQUENZA HZ	DIMENSIONI MM LARGHEZZA x ALTEZZA x PROFONDITA'	PESO NETTO KG
ECD0423-R	500	1 230	50-60	620X340X350	22
ECD1023-R	1000	1 230	50-60	620X355X350	30
ECD1723-R	1700	1 230	50-60	750X460X400	43
ECD2740-R	2700	3 380	50-60	800X460X450	53
ECD3740-R	3700	3 380	50-60	850X455X415	60
ECD5740-R	5700	3 380	50-60	960X540X500	91

Dove trovare i dettagli sulla gamma ETHERMO

Scopri tutte le informazioni sui condizionatori nell'area riservata MyETA.

Tutte le informazioni relative ai nostri condizionatori sono facilmente accessibili nell'area riservata del nostro sito MyETA. Qui troverete schede tecniche dettagliate, specifiche di prodotto e tutte le novità in tempo reale.

Se avete domande o curiosità, non esitate a contattarci all'indirizzo email info@eta.it.

Siamo sempre a disposizione per fornirvi assistenza e supporto.

Certificazioni



Il marchio CE attesta che il prodotto rispetti i requisiti previsti dall'Unione Europea in materia di sicurezza, salute e tutela dell'ambiente.



Il marchio UKCA (UK Conformity Assessment) è il nuovo marchio di prodotto del Regno Unito che sarà richiesto per l'esportazione dei prodotti nel mercato di Inghilterra, Galles e Scozia.



Il Marchio di certificazione UL Listed* attesta che il prodotto rispetta i requisiti previsti da UL, può dunque essere utilizzato in applicazioni industriali negli USA e in Canada senza problemi normativi, garantendo affidabilità e sicurezza.

*Prodotto disponibile su richiesta

Grado di Protezione

TIPOLOGIA DI CONDIZIONATORE	IP54	IP65
CONDIZIONATORE DA PARETE RAL 7035	●	
CONDIZIONATORE DA PARETE INOX		●
CONDIZIONATORE DA TETTO RAL7035	●	

Sistema di icone



Grado di protezione IP54 o IP65



Frequenza 50/60 Hz



Assemblaggio con:
5 barre filettate
5 rondelle piane
5 dadi esagonali



Riavvio automatico



Standard Controller



Ozone Protection

E.T.A. Nata in memoria di Turati Antonio, un'azienda che abbraccia i valori della passione e della sostenibilità, contribuendo al benessere delle persone e dell'ambiente. Un sogno intraprendente e visionario che trascende le barriere del quotidiano e si innalza verso l'orizzonte delle possibilità, animato dalla fiamma dell'innovazione e della determinazione.



Dove siamo

**E.T.A. S.P.A.
ITALIA**

Headquarters
Via Monte Barzaghino 6
22035 Canzo - COMO
031 67 36 11
info@eta.it

www.eta.it



ETA USA

431 Vision Drivesuit
F201 Cumming, GA
30040
USA
www.etaenclosures.com

ETA Enclosure Ltd. UK

Ignite Magna Way 2
Rotherham S60 1FD
United Kingdom
www.eta.it/sito/eta-uk

ETA Sasu France

Rue du Pré aux Boeufs
76806 St Etienne du
Rouvray
France
www.eta.it/sito/eta-france

ETA Enclosures Sp. z o.o.

Sikorskiego 44
62-300 Września
Poland
www.eta.it/sito/eta-poland