



## L'ARMOIRE POUR L'AUTOMATISATION

Préserver et valoriser les ressources environnementales dans le temps; investir dans des procédés de production innovants à long terme; offrir des solutions de haute qualité: telle est la philosophie de notre entreprise, dont E NUX, le système d'armoires juxtaposables haut de gamme ETA, est aujourd'hui un symbole tangible.

L'innovation se décline sur plusieurs niveaux: recherche d'efficacité et de protection de l'environnement, investissements dans des installations à technologie avancée, des procédés d'usinage à économie en énergie, choix de matériaux à résistance élevée de dernière génération et dotés de caractéristiques mécaniques performantes. Le système d'armoires E NUX est à l'avant-garde de la technique et de la qualité, conçu pour améliorer la fonctionnalité, la robustesse et la polyvalence du tableau.

## AVANTAGES

Concepts constructifs innovants	Durabilité
Acier haute performance à haute limite d'élasticité	Recherche et technologie
Large variété de solutions, configurations et dimensions	Flexibilité
Résistance de la structure	Robustesse
Système de fermeture innovant	Fonctionnalité
Design moderne et unique	Design
Conformité aux standards du secteur	Sécurité et fiabilité



e nux

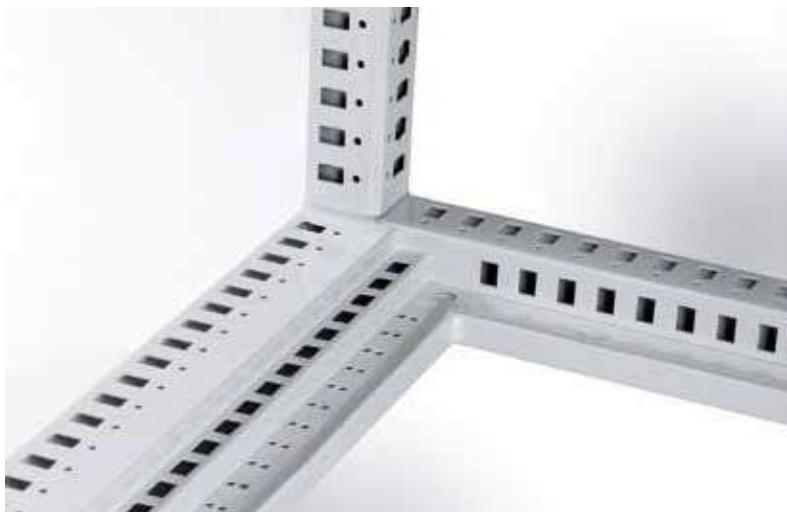
## ARMOIRE JUXTAPOSABLE

## CARACTERISTIQUES

- 1 Toit démontable pour faciliter les inspections
  - 2 Montage simple de la structure avec seulement 8 vis, grâce aux raccords orthogonaux réalisés en acier spécial.
  - 3 Structure robuste conçue avec des matériaux à résistance élevée avec un profil fermé, symétrique et soudé au laser à fibre.
  - 4 Signe distinctif, couleur du toit, socle et poignée (RAL 5020).
  - 5 Nouvelle poignée Easy Lock.
  - 6 Système d'ouverture novateur, avec mécanisme à levier et fermeture en:
    - 3 points pour hauteur 1400 et 1600
    - 4 points pour hauteur 1800 et 2000
    - 5 points pour hauteur 2200
 avec possibilité d'installer des unités différentes et le nouveau système de déblocage pour porte avec feuillure.
  - 7 Porte réversible avec cadre de renforcement.
  - 8 Porte robuste pour une plus grande rigidité de la structure
  - 9 Fond modulaire pour l'entrée des câbles, avec plaques passe-câbles et joints d'étanchéité, sur structure réalisée en une seule pièce
  - 10 Plaque de montage à insertion frontale, qui peut être reculée jusqu'aux bâtis grâce au système de glissières soudées sur le fond.
  - 11 Facilité d'assemblage du socle modulaire EUZE.
    - Possibilité d'utiliser en option, le système de passe-câbles entièrement modulaire (gamme E RIVI) comme zone de passage.
    - Vaste gamme d'accessoires disponibles pour personnaliser l'équipement.
    - Vaste gamme de dimensions et structure unique pour la configuration des armoires pour l'automatisation: armoires juxtaposables, armoires PC, tableaux de contrôle, armoires 19" et accessoires.
- Degré de protection: IP 55 - Nema 12 - IK10.







## E NUX, UNE ARMOIRE DURABLE, RESISTANTE ET PERFORMANTE

### RESISTANCE

Amélioration des caractéristiques mécaniques et plus grande résistance à la traction, à la torsion et à la flexion grâce aux bâtis tubulaires profilés en tôle d'acier et au fond en une seule pièce obtenue par soudage des profils. Double entrée de câbles réalisée avec traverse centrale de séparation, soudée au fond, pour assurer une plus grande solidité.



### SECURITE

Fond modulaire pour l'entrée des câbles caractérisé par de petites plaques pourvues d'éléments métalliques de fixation pour assurer une mise à la terre automatique, et par une garniture adhésive d'étanchéité fournie en série pour favoriser le passage optimal des câbles entre les plaquettes du fond et assurer le maintien du degré de protection IP.



### ROBUSTESSE

Le concept particulier et novateur de pliage des panneaux arrières et des panneaux latéraux garantit une rigidité de la structure indiscutable et une manipulation plus aisée.

**DESIGN**

L'armoire E NUX se caractérise par un aspect esthétique unique: le choix des finitions et l'impact chromatique symbolisent la philosophie «écologique» de l'entreprise, tandis que la nouvelle poignée Easy-lock permet de différencier l'armoire et de simplifier davantage la phase de fermeture du panneau.



Armoires  
juxtaposables

**TECHNIQUE**

Système d'ouverture avec un mécanisme à levier et à faible encombrement interne, avec le nouveau système de déblocage pour porte esclave, qui permet à l'opérateur de ne pas insérer la main dans l'armoire et d'utiliser la même clé que celle de la porte principale.



**FLEXIBILITE**

Plus de 90 dimensions standards, de multiples configurations disponibles en version montée ou en kit, choix d'une double configuration, gamme complète d'accessoires complémentaires pour la réalisation de configurations multiples. E NUX se distingue par la variété de ses solutions et par les nombreuses possibilités de personnalisation.








Armoires  
juxtaposables

## ARMOIRE MONTEE

IMAGES NON CONTRACTUELLES	E NUX				
	ARMOIRE PORTE PLEINE + PANNEAU ARRIERE (1)	ARMOIRE PORTE DOUBLE PLEINE + PANNEAU ARRIERE (2)	ARMOIRE PORTE VITREE + PANNEAU ARRIERE (3)	ARMOIRE PORTE PLEINE AVANT ET ARRIERE (4)	ARMOIRE PORTE DOUBLE PLEINE AVANT ET ARRIERE (5)
DIMENSIONS L x H x P					
400 x 1600 x 400	ENUX041604PR			ENUX041604DP	
400 x 1600 x 500	ENUX041605PR			ENUX041605DP	
400 x 1600 x 600	ENUX041606PR			ENUX041606DP	
400 x 1800 x 400	ENUX041804PR			ENUX041804DP	
400 x 1800 x 500	ENUX041805PR			ENUX041805DP	
400 x 1800 x 600	ENUX041806PR			ENUX041806DP	
400 x 1800 x 800	ENUX041808PR			ENUX041808DP	
400 x 2000 x 400	ENUX042004PR			ENUX042004DP	
400 x 2000 x 500	ENUX042005PR			ENUX042005DP	
400 x 2000 x 600	ENUX042006PR			ENUX042006DP	
400 x 2000 x 800	ENUX042008PR			ENUX042008DP	
400 x 2200 x 500	ENUX042205PR			ENUX042205DP	
400 x 2200 x 600	ENUX042206PR			ENUX042206DP	
400 x 2200 x 800	ENUX042208PR			ENUX042208DP	
600 x 1400 x 400	ENUX061404PR		ENUX061404PV	ENUX061404DP	
600 x 1400 x 500	ENUX061405PR		ENUX061405PV	ENUX061405DP	
600 x 1600 x 400	ENUX061604PR		ENUX061604PV	ENUX061604DP	
600 x 1600 x 500	ENUX061605PR		ENUX061605PV	ENUX061605DP	
600 x 1600 x 600	ENUX061606PR		ENUX061606PV	ENUX061606DP	
600 x 1800 x 400	ENUX061804PR		ENUX061804PV	ENUX061804DP	
600 x 1800 x 500	ENUX061805PR		ENUX061805PV	ENUX061805DP	
600 x 1800 x 600	ENUX061806PR		ENUX061806PV	ENUX061806DP	
600 x 1800 x 800	ENUX061808PR		ENUX061808PV	ENUX061808DP	
600 x 2000 x 400	ENUX062004PR		ENUX062004PV	ENUX062004DP	
600 x 2000 x 500	ENUX062005PR		ENUX062005PV	ENUX062005DP	
600 x 2000 x 600	ENUX062006PR		ENUX062006PV	ENUX062006DP	
600 x 2000 x 800	ENUX062008PR		ENUX062008PV	ENUX062008DP	
600 x 2000 x 1000	ENUX062010PR		—	—	
600 x 2200 x 500	ENUX062205PR		ENUX062205PV	ENUX062205DP	
600 x 2200 x 600	ENUX062206PR		ENUX062206PV	ENUX062206DP	
600 x 2200 x 800	ENUX062208PR		ENUX062208PV	ENUX062208DP	
800 x 1400 x 400	ENUX081404PR		ENUX081404PV	ENUX081404DP	
800 x 1400 x 500	ENUX081405PR		ENUX081405PV	ENUX081405DP	
800 x 1600 x 400	ENUX081604PR		ENUX081604PV	ENUX081604DP	
800 x 1600 x 500	ENUX081605PR		ENUX081605PV	ENUX081605DP	
800 x 1600 x 600	ENUX081606PR		ENUX081606PV	ENUX081606DP	
800 x 1800 x 400	ENUX081804PR		ENUX081804PV	ENUX081804DP	
800 x 1800 x 500	ENUX081805PR		ENUX081805PV	ENUX081805DP	
800 x 1800 x 600	ENUX081806PR		ENUX081806PV	ENUX081806DP	
800 x 1800 x 800	ENUX081808PR		ENUX081808PV	ENUX081808DP	
800 x 2000 x 400	ENUX082004PR		ENUX082004PV	ENUX082004DP	
800 x 2000 x 500	ENUX082005PR		ENUX082005PV	ENUX082005DP	
800 x 2000 x 600	ENUX082006PR		ENUX082006PV	ENUX082006DP	
800 x 2000 x 800	ENUX082008PR		ENUX082008PV	ENUX082008DP	
800 x 2000 x 1000	ENUX082010PR		—	—	
800 x 2200 x 500	ENUX082205PR		ENUX082205PV	ENUX082205DP	
800 x 2200 x 600	ENUX082206PR		ENUX082206PV	ENUX082206DP	
800 x 2200 x 800	ENUX082208PR		ENUX082208PV	ENUX082208DP	

**ARMOIRE MONTEE**

Armoires  
juxtaposables

IMAGES NON CONTRACTUELLES	E NUX				
					
DIMENSIONS L x H x P	ARMOIRE PORTE PLEINE + PANNEAU ARRIERE (1)	ARMOIRE PORTE DOUBLE PLEINE + PANNEAU ARRIERE (2)	ARMOIRE PORTE VITREE + PANNEAU ARRIERE (3)	ARMOIRE PORTE PLEINE AVANT ET ARRIERE (4)	ARMOIRE PORTE DOUBLE PLEINE AVANT ET ARRIERE (5)
1000 x 1600 x 400	ENUX101604PR		ENUX101604PV	ENUX101604DP	
1000 x 1600 x 500	ENUX101605PR		ENUX101605PV	ENUX101605DP	
1000 x 1600 x 600	ENUX101606PR		ENUX101606PV	ENUX101606DP	
1000 x 1800 x 400	ENUX101804PR		ENUX101804PV	ENUX101804DP	
1000 x 1800 x 500	ENUX101805PR		ENUX101805PV	ENUX101805DP	
1000 x 1800 x 600	ENUX101806PR		ENUX101806PV	ENUX101806DP	
1000 x 1800 x 800	ENUX101808PR		ENUX101808PV	ENUX101808DP	
1000 x 2000 x 400	ENUX102004PR		ENUX102004PV	ENUX102004DP	
1000 x 2000 x 500	ENUX102005PR		ENUX102005PV	ENUX102005DP	
1000 x 2000 x 600	ENUX102006PR		ENUX102006PV	ENUX102006DP	
1000 x 2000 x 800	ENUX102008PR		ENUX102008PV	ENUX102008DP	
1000 x 2200 x 500	ENUX102205PR		ENUX102205PV	ENUX102205DP	
1000 x 2200 x 600	ENUX102206PR		ENUX102206PV	ENUX102206DP	
1000 x 2200 x 800	ENUX102208PR		ENUX102208PV	ENUX102208DP	
1200 x 1400 x 400		ENUX121404PR			ENUX121404DP
1200 x 1400 x 500		ENUX121405PR			ENUX121405DP
1200 x 1600 x 400		ENUX121604PR			ENUX121604DP
1200 x 1600 x 500		ENUX121605PR			ENUX121605DP
1200 x 1600 x 600		ENUX121606PR			ENUX121606DP
1200 x 1800 x 400		ENUX121804PR			ENUX121804DP
1200 x 1800 x 500		ENUX121805PR			ENUX121805DP
1200 x 1800 x 600		ENUX121806PR			ENUX121806DP
1200 x 1800 x 800		ENUX121808PR			ENUX121808DP
1200 x 2000 x 400		ENUX122004PR			ENUX122004DP
1200 x 2000 x 500		ENUX122005PR			ENUX122005DP
1200 x 2000 x 600		ENUX122006PR			ENUX122006DP
1200 x 2000 x 800		ENUX122008PR			ENUX122008DP
1200 x 2000 x 1000		ENUX122010PR			—
1200 x 2200 x 500		ENUX122205PR			ENUX122205DP
1200 x 2200 x 600		ENUX122206PR			ENUX122206DP
1200 x 2200 x 800		ENUX122208PR			ENUX122208DP
1400 x 2000 x 400		ENUX142004PR			ENUX142004DP
1400 x 2000 x 500		ENUX142005PR			ENUX142005DP
1400 x 2000 x 600		ENUX142006PR			ENUX142006DP
1400 x 2000 x 800		ENUX142008PR			ENUX142008DP
1600 x 1400 x 400		ENUX161404PR			ENUX161404DP
1600 x 1400 x 500		ENUX161405PR			ENUX161405DP
1600 x 2000 x 400		ENUX162004PR			ENUX162004DP
1600 x 2000 x 500		ENUX162005PR			ENUX162005DP
1600 x 2000 x 600		ENUX162006PR			ENUX162006DP
1600 x 2000 x 800		ENUX162008PR			ENUX162008DP

(1) armoire composée d'une porte pleine et d'un panneau arrière; à commander séparément: la plaque de montage et son kit de fixation, les panneaux latéraux, le socle et les anneaux de levage WTGS-001

(2) armoire composée d'une porte double pleine et 2 panneaux arrière; à commander séparément: la plaque de montage et son kit de fixation, les panneaux latéraux, le socle et les anneaux de levage WTGS-001

(3) armoire composée d'une porte vitrée et d'un panneau arrière; à commander séparément: la plaque de montage et son kit de fixation, les panneaux latéraux, le socle et les anneaux de levage WTGS-001

(4) armoire composée d'une porte pleine avant et arrière; à commander séparément: la plaque de montage et son kit de fixation, les panneaux latéraux, le socle et les anneaux de levage WTGS-001

(5) armoire composée d'une porte double pleine avant et arrière; à commander séparément: la plaque de montage et son kit de fixation, les panneaux latéraux, le socle et les anneaux de levage WTGS-001



ARMOIRE EN KIT

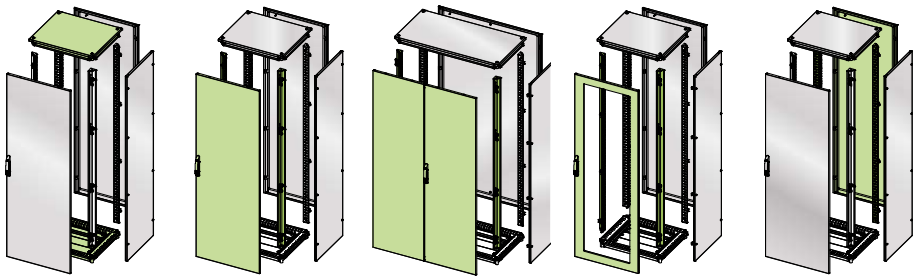
Armoires  
juxtaposables

IMAGES NON CONTRACTUELLES					
	DIMENSIONS L x H x P	TOIT + FOND	PORTE PLEINE + MONTANTS AVANT	PORTE DOUBLE PLEINE + MONTANTS AVANT	PORTE VITREE + MONTANTS AVANT
400 x 1600 x 400	EUTF040040	EUP0040160			EURE040160
400 x 1600 x 500	EUTF040050	EUP0040160			EURE040160
400 x 1600 x 600	EUTF040060	EUP0040160			EURE040160
400 x 1800 x 400	EUTF040040	EUP0040180			EURE040180
400 x 1800 x 500	EUTF040050	EUP0040180			EURE040180
400 x 1800 x 600	EUTF040060	EUP0040180			EURE040180
400 x 1800 x 800	EUTF040080	EUP0040180			EURE040180
400 x 2000 x 400	EUTF040040	EUP0040200			EURE040200
400 x 2000 x 500	EUTF040050	EUP0040200			EURE040200
400 x 2000 x 600	EUTF040060	EUP0040200			EURE040200
400 x 2000 x 800	EUTF040080	EUP0040200			EURE040200
400 x 2200 x 500	EUTF040050	EUP0040220			EURE040220
400 x 2200 x 600	EUTF040060	EUP0040220			EURE040220
400 x 2200 x 800	EUTF040080	EUP0040220			EURE040220
600 x 1400 x 400	EUTF060040	EUP0060140		EUPV060140	EURE060140
600 x 1400 x 500	EUTF060050	EUP0060140		EUPV060140	EURE060140
600 x 1600 x 400	EUTF060040	EUP0060160		EUPV060160	EURE060160
600 x 1600 x 500	EUTF060050	EUP0060160		EUPV060160	EURE060160
600 x 1600 x 600	EUTF060060	EUP0060160		EUPV060160	EURE060160
600 x 1800 x 400	EUTF060040	EUP0060180		EUPV060180	EURE060180
600 x 1800 x 500	EUTF060050	EUP0060180		EUPV060180	EURE060180
600 x 1800 x 600	EUTF060060	EUP0060180		EUPV060180	EURE060180
600 x 1800 x 800	EUTF060080	EUP0060180		EUPV060180	EURE060180
600 x 2000 x 400	EUTF060040	EUP0060200		EUPV060200	EURE060200
600 x 2000 x 500	EUTF060050	EUP0060200		EUPV060200	EURE060200
600 x 2000 x 600	EUTF060060	EUP0060200		EUPV060200	EURE060200
600 x 2000 x 800	EUTF060080	EUP0060200		EUPV060200	EURE060200
600 x 2200 x 500	EUTF060050	EUP0060220		EUPV060220	EURE060220
600 x 2200 x 600	EUTF060060	EUP0060220		EUPV060220	EURE060220
600 x 2200 x 800	EUTF060080	EUP0060220		EUPV060220	EURE060220
800 x 1400 x 400	EUTF080040	EUP0080140	EUP0080140DP	EUPV080140	EURE080140
800 x 1400 x 500	EUTF080050	EUP0080140	EUP0080140DP	EUPV080140	EURE080140
800 x 1600 x 400	EUTF080040	EUP0080160	EUP0080160DP	EUPV080160	EURE080160
800 x 1600 x 500	EUTF080050	EUP0080160	EUP0080160DP	EUPV080160	EURE080160
800 x 1600 x 600	EUTF080060	EUP0080160	EUP0080160DP	EUPV080160	EURE080160
800 x 1800 x 400	EUTF080040	EUP0080180	EUP0080180DP	EUPV080180	EURE080180
800 x 1800 x 500	EUTF080050	EUP0080180	EUP0080180DP	EUPV080180	EURE080180
800 x 1800 x 600	EUTF080060	EUP0080180	EUP0080180DP	EUPV080180	EURE080180
800 x 1800 x 800	EUTF080080	EUP0080180	EUP0080180DP	EUPV080180	EURE080180
800 x 2000 x 400	EUTF080040	EUP0080200	EUP0080200DP	EUPV080200	EURE080200
800 x 2000 x 500	EUTF080050	EUP0080200	EUP0080200DP	EUPV080200	EURE080200
800 x 2000 x 600	EUTF080060	EUP0080200	EUP0080200DP	EUPV080200	EURE080200
800 x 2000 x 800	EUTF080080	EUP0080200	EUP0080200DP	EUPV080200	EURE080200
800 x 2200 x 500	EUTF080050	EUP0080220	EUP0080220DP	EUPV080220	EURE080220
800 x 2200 x 600	EUTF080060	EUP0080220	EUP0080220DP	EUPV080220	EURE080220
800 x 2200 x 800	EUTF080080	EUP0080220	EUP0080220DP	EUPV080220	EURE080220



ARMOIRE EN KIT

Armoires  
juxtaposables

IMAGES NON CONTRACTUELLES					
	DIMENSIONS L x H x P	TOIT + FOND	PORTE PLEINE + MONTANTS AVANT	PORTE DOUBLE PLEINE + MONTANTS AVANT	PORTE VITREE + MONTANTS AVANT
1000 x 1600 x 400	EUTF100040	EUP0100160	EUP0100160DP	EUPV100160	EURE100160
1000 x 1600 x 500	EUTF100050	EUP0100160	EUP0100160DP	EUPV100160	EURE100160
1000 x 1600 x 600	EUTF100060	EUP0100160	EUP0100160DP	EUPV100160	EURE100160
1000 x 1800 x 400	EUTF100040	EUP0100180	EUP0100180DP	EUPV100180	EURE100180
1000 x 1800 x 500	EUTF100050	EUP0100180	EUP0100180DP	EUPV100180	EURE100180
1000 x 1800 x 600	EUTF100060	EUP0100180	EUP0100180DP	EUPV100180	EURE100180
1000 x 1800 x 800	EUTF100080	EUP0100180	EUP0100180DP	EUPV100180	EURE100180
1000 x 2000 x 400	EUTF100040	EUP0100200	EUP0100200DP	EUPV100200	EURE100200
1000 x 2000 x 500	EUTF100050	EUP0100200	EUP0100200DP	EUPV100200	EURE100200
1000 x 2000 x 600	EUTF100060	EUP0100200	EUP0100200DP	EUPV100200	EURE100200
1000 x 2000 x 800	EUTF100080	EUP0100200	EUP0100200DP	EUPV100200	EURE100200
1000 x 2200 x 500	EUTF100050	EUP0100220	EUP0100220DP	EUPV100220	EURE100220
1000 x 2200 x 600	EUTF100060	EUP0100220	EUP0100220DP	EUPV100220	EURE100220
1000 x 2200 x 800	EUTF100080	EUP0100220	EUP0100220DP	EUPV100220	EURE100220
1200 x 1400 x 400	EUTF120040		EUP0120140		EURE120140
1200 x 1400 x 500	EUTF120050		EUP0120140		EURE120140
1200 x 1600 x 400	EUTF120040		EUP0120160		EURE120160
1200 x 1600 x 500	EUTF120050		EUP0120160		EURE120160
1200 x 1600 x 600	EUTF120060		EUP0120160		EURE120160
1200 x 1800 x 400	EUTF120040		EUP0120180		EURE120180
1200 x 1800 x 500	EUTF120050		EUP0120180		EURE120180
1200 x 1800 x 600	EUTF120060		EUP0120180		EURE120180
1200 x 1800 x 800	EUTF120080		EUP0120180		EURE120180
1200 x 2000 x 400	EUTF120040		EUP0120200		EURE120200
1200 x 2000 x 500	EUTF120050		EUP0120200		EURE120200
1200 x 2000 x 600	EUTF120060		EUP0120200		EURE120200
1200 x 2000 x 800	EUTF120080		EUP0120200		EURE120200
1200 x 2200 x 500	EUTF120050		EUP0120220		EURE120220
1200 x 2200 x 600	EUTF120060		EUP0120220		EURE120220
1200 x 2200 x 800	EUTF120080		EUP0120220		EURE120220
1400 x 2000 x 400	EUTF140040		EUP0140200		EURE140200
1400 x 2000 x 500	EUTF140050		EUP0140200		EURE140200
1400 x 2000 x 600	EUTF140060		EUP0140200		EURE140200
1400 x 2000 x 800	EUTF140080		EUP0140200		EURE140200
1600 x 1400 x 400	EUTF160040		EUP0160140		EURE160140
1600 x 1400 x 500	EUTF160050		EUP0160140		EURE160140
1600 x 2000 x 400	EUTF160040		EUP0160200		EURE160200
1600 x 2000 x 500	EUTF160050		EUP0160200		EURE160200
1600 x 2000 x 600	EUTF160060		EUP0160200		EURE160200
1600 x 2000 x 800	EUTF160080		EUP0160200		EURE160200



Armoires  
juxtaposables

## ACCESSOIRES

DIMENSIONS L x H x P	IMAGES NON CONTRACTUELLES				
	PLAQUE DE MONTAGE A INSERTION FRONTALE (6)	PANNEAUX LATERAUX (7)	SOCLE H=100 ANGLES UNIVERSELS (8)	SOCLE H=100 TRAVERSES FRONTALES (9)	SOCLE H=100 TRAVERSES LATERALES (10)
200 x 1800 x 500					
200 x 2000 x 600					
300 x 1600 x 400		EUFI040160	EUZE-A100	EUZE-T0300	EUZE-T0400
300 x 1600 x 500		EUFI050160	EUZE-A100	EUZE-T0300	EUZE-T0500
300 x 1600 x 600		EUFI060160	EUZE-A100	EUZE-T0300	EUZE-T0600
300 x 1800 x 400		EUFI040180	EUZE-A100	EUZE-T0300	EUZE-T0400
300 x 1800 x 500		EUFI050180	EUZE-A100	EUZE-T0300	EUZE-T0500
300 x 1800 x 600		EUFI060180	EUZE-A100	EUZE-T0300	EUZE-T0600
300 x 1800 x 800		EUFI080180	EUZE-A100	EUZE-T0300	EUZE-T0800
300 x 2000 x 400		EUFI040200	EUZE-A100	EUZE-T0300	EUZE-T0400
300 x 2000 x 500		EUFI050200	EUZE-A100	EUZE-T0300	EUZE-T0500
300 x 2000 x 600		EUFI060200	EUZE-A100	EUZE-T0300	EUZE-T0600
300 x 2000 x 800		EUFI080200	EUZE-A100	EUZE-T0300	EUZE-T0800
300 x 2200 x 500		EUFI050220	EUZE-A100	EUZE-T0300	EUZE-T0500
300 x 2200 x 600		EUFI060220	EUZE-A100	EUZE-T0300	EUZE-T0600
300 x 2200 x 800		EUFI080220	EUZE-A100	EUZE-T0300	EUZE-T0800
400 x 1600 x 400	EUPA-040160	EUFI040160	EUZE-A100	EUZE-T0400	EUZE-T0400
400 x 1600 x 500	EUPA-040160	EUFI050160	EUZE-A100	EUZE-T0400	EUZE-T0500
400 x 1600 x 600	EUPA-040160	EUFI060160	EUZE-A100	EUZE-T0400	EUZE-T0600
400 x 1800 x 400	EUPA-040180	EUFI040180	EUZE-A100	EUZE-T0400	EUZE-T0400
400 x 1800 x 500	EUPA-040180	EUFI050180	EUZE-A100	EUZE-T0400	EUZE-T0500
400 x 1800 x 600	EUPA-040180	EUFI060180	EUZE-A100	EUZE-T0400	EUZE-T0600
400 x 1800 x 800	EUPA-040180	EUFI080180	EUZE-A100	EUZE-T0400	EUZE-T0800
400 x 2000 x 400	EUPA-040200	EUFI040200	EUZE-A100	EUZE-T0400	EUZE-T0400
400 x 2000 x 500	EUPA-040200	EUFI050200	EUZE-A100	EUZE-T0400	EUZE-T0500
400 x 2000 x 600	EUPA-040200	EUFI060200	EUZE-A100	EUZE-T0400	EUZE-T0600
400 x 2000 x 800	EUPA-040200	EUFI080200	EUZE-A100	EUZE-T0400	EUZE-T0800
400 x 2200 x 500	EUPA-040220	EUFI050220	EUZE-A100	EUZE-T0400	EUZE-T0500
400 x 2200 x 600	EUPA-040220	EUFI060220	EUZE-A100	EUZE-T0400	EUZE-T0600
400 x 2200 x 800	EUPA-040220	EUFI080220	EUZE-A100	EUZE-T0400	EUZE-T0800
600 x 1400 x 400	EUPA-060140	EUFI040140	EUZE-A100	EUZE-T0600	EUZE-T0400
600 x 1400 x 500	EUPA-060140	EUFI050140	EUZE-A100	EUZE-T0600	EUZE-T0500
600 x 1600 x 400	EUPA-060160	EUFI040160	EUZE-A100	EUZE-T0600	EUZE-T0400
600 x 1600 x 500	EUPA-060160	EUFI050160	EUZE-A100	EUZE-T0600	EUZE-T0500
600 x 1600 x 600	EUPA-060160	EUFI060160	EUZE-A100	EUZE-T0600	EUZE-T0600
600 x 1800 x 400	EUPA-060180	EUFI040180	EUZE-A100	EUZE-T0600	EUZE-T0400
600 x 1800 x 500	EUPA-060180	EUFI050180	EUZE-A100	EUZE-T0600	EUZE-T0500
600 x 1800 x 600	EUPA-060180	EUFI060180	EUZE-A100	EUZE-T0600	EUZE-T0600
600 x 1800 x 800	EUPA-060180	EUFI080180	EUZE-A100	EUZE-T0600	EUZE-T0800
600 x 2000 x 400	EUPA-060200	EUFI040200	EUZE-A100	EUZE-T0600	EUZE-T0400
600 x 2000 x 500	EUPA-060200	EUFI050200	EUZE-A100	EUZE-T0600	EUZE-T0500
600 x 2000 x 600	EUPA-060200	EUFI060200	EUZE-A100	EUZE-T0600	EUZE-T0600
600 x 2000 x 800	EUPA-060200	EUFI080200	EUZE-A100	EUZE-T0600	EUZE-T0800
600 x 2000 x 1000	EUPA-060200	EUFI100200	EUZE-A100	EUZE-T0600	EUZE-T1000
600 x 2200 x 500	EUPA-060220	EUFI050220	EUZE-A100	EUZE-T0600	EUZE-T0500
600 x 2200 x 600	EUPA-060220	EUFI060220	EUZE-A100	EUZE-T0600	EUZE-T0600
600 x 2200 x 800	EUPA-060220	EUFI080220	EUZE-A100	EUZE-T0600	EUZE-T0800

(6) commander séparément le kit d'assemblage plaque WTKB-002  
(7) fournis par paires

(8) fournis en conditionnement de 4 pièces, code EUZE-A200 pour hauteur 200 mm  
(9) fournis en conditionnement de 2 pièces  
(10) fournis en conditionnement de 2 pièces





## ACCESSOIRES PRINCIPAUX

Armoires  
juxtaposables

IMAGES NON CONTRACTUELLES						
DIMENSIONS L x H x P	MODULE D'ENTREE DE CABLES OUVERTURE FRONTALE (11) (12)	MODULE D'ENTREE DE CABLES OUVERTURE LATERALE L=200 L=300	PLAQUE DE MONTAGE INTERMEDIAIRE	PLAQUE DE MONTAGE A INSERTION LATERALE	PORTE INTERNE	RAILS DE MONTAGE RAPIDE H=25 mm (13)
200 x 1800 x 500		EURP021805				
200 x 2000 x 600		EURP022006				
300 x 1600 x 400	ENUX031604					
300 x 1600 x 500	ENUX031605					
300 x 1600 x 600	ENUX031606					
300 x 1800 x 400	ENUX031804					
300 x 1800 x 500	ENUX031805	EURP031805				
300 x 1800 x 600	ENUX031806	EURP031806				
300 x 1800 x 800	ENUX031808	EURP031808				
300 x 2000 x 400	ENUX032004					
300 x 2000 x 500	ENUX032005	EURP032005				
300 x 2000 x 600	ENUX032006	EURP032006				
300 x 2000 x 800	ENUX032008	EURP032008				
300 x 2200 x 500	ENUX032205					
300 x 2200 x 600	ENUX032206					
300 x 2200 x 800	ENUX032208					
400 x 1600 x 400			EUPN-001600	EUPL-040160		WTPR-025040R
400 x 1600 x 500			EUPN-001600	EUPL-040160		WTPR-025050R
400 x 1600 x 600			EUPN-001600	EUPL-040160		WTPR-025060R
400 x 1800 x 400			EUPN-001800	EUPL-040180		WTPR-025040R
400 x 1800 x 500			EUPN-001800	EUPL-040180		WTPR-025050R
400 x 1800 x 600			EUPN-001800	EUPL-040180		WTPR-025060R
400 x 1800 x 800			EUPN-001800	EUPL-040180		WTPR-025080R
400 x 2000 x 400			EUPN-002000	EUPL-040200		WTPR-025040R
400 x 2000 x 500			EUPN-002000	EUPL-040200		WTPR-025050R
400 x 2000 x 600			EUPN-002000	EUPL-040200		WTPR-025060R
400 x 2000 x 800			EUPN-002000	EUPL-040200		WTPR-025080R
400 x 2200 x 500			EUPN-002200	EUPL-040220		WTPR-025050R
400 x 2200 x 600			EUPN-002200	EUPL-040220		WTPR-025060R
400 x 2200 x 800			EUPN-002200	EUPL-040220		WTPR-025080R
600 x 1400 x 400			EUPL-060140	EUPL-060140	EUI060140	WTPR-025040R
600 x 1400 x 500			EUPN-001400	EUPL-060140	EUI060140	WTPR-025050R
600 x 1600 x 400			EUPN-001600	EUPL-060160	EUI060160	WTPR-025040R
600 x 1600 x 500			EUPN-001600	EUPL-060160	EUI060160	WTPR-025050R
600 x 1600 x 600			EUPN-001600	EUPL-060160	EUI060160	WTPR-025060R
600 x 1800 x 400			EUPN-001800	EUPL-060180	EUI060180	WTPR-025040R
600 x 1800 x 500			EUPN-001800	EUPL-060180	EUI060180	WTPR-025050R
600 x 1800 x 600			EUPN-001800	EUPL-060180	EUI060180	WTPR-025060R
600 x 1800 x 800			EUPN-001800	EUPL-060180	EUI060180	WTPR-025080R
600 x 2000 x 400			EUPN-002000	EUPL-060200	EUI060200	WTPR-025040R
600 x 2000 x 500			EUPN-002000	EUPL-060200	EUI060200	WTPR-025050R
600 x 2000 x 600			EUPN-002000	EUPL-060200	EUI060200	WTPR-025060R
600 x 2000 x 800			EUPN-002000	EUPL-060200	EUI060200	WTPR-025080R
600 x 2000 x 1000			EUPN-002000	EUPL-060200	EUI060200	WTPR-025100R
600 x 2200 x 500			EUPN-002200	EUPL-060220	EUI060220	WTPR-025050R
600 x 2200 x 600			EUPN-002200	EUPL-060220	EUI060220	WTPR-025060R
600 x 2200 x 800			EUPN-002200	EUPL-060220	EUI060220	WTPR-025080R

(11) module d'entrée de câbles L=300 avec ouverture frontale, également disponible en kit (voir page 45 pour connaître les codes correspondants)

(12) module d'entrée de câbles, composé de structure porte pleine et panneau arrière; composé d'une porte pleine avant et un panneau arrière; à commander séparément: la plaque de montage et son kit de fixation, les panneaux latéraux, le socle et les anneaux de levage WTGS-001

(13) fournis en conditionnement de 4 pièces

ACCESSOIRES

DIMENSIONS L x H x P	IMAGES NON CONTRACTUELLES				
	PLAQUE DE MONTAGE A INSERTION FRONTALE (6)	PANNEAUX LATERAUX (7)	SOCLE H=100 ANGLES UNIVERSELS (8)	SOCLE H=100 TRAVERSES FRONTALES (9)	SOCLE H=100 TRAVERSES LATERALES (10)
800 x 1400 x 400	EUPA-080140	EUF1040140	EUZE-A100	EUZE-T0800	EUZE-T0400
800 x 1400 x 500	EUPA-080140	EUF1050140	EUZE-A100	EUZE-T0800	EUZE-T0500
800 x 1600 x 400	EUPA-080160	EUF1040160	EUZE-A100	EUZE-T0800	EUZE-T0400
800 x 1600 x 500	EUPA-080160	EUF1050160	EUZE-A100	EUZE-T0800	EUZE-T0500
800 x 1600 x 600	EUPA-080160	EUF1060160	EUZE-A100	EUZE-T0800	EUZE-T0600
800 x 1800 x 400	EUPA-080180	EUF1040180	EUZE-A100	EUZE-T0800	EUZE-T0400
800 x 1800 x 500	EUPA-080180	EUF1050180	EUZE-A100	EUZE-T0800	EUZE-T0500
800 x 1800 x 600	EUPA-080180	EUF1060180	EUZE-A100	EUZE-T0800	EUZE-T0600
800 x 1800 x 800	EUPA-080180	EUF1080180	EUZE-A100	EUZE-T0800	EUZE-T0800
800 x 2000 x 400	EUPA-080200	EUF1040200	EUZE-A100	EUZE-T0800	EUZE-T0400
800 x 2000 x 500	EUPA-080200	EUF1050200	EUZE-A100	EUZE-T0800	EUZE-T0500
800 x 2000 x 600	EUPA-080200	EUF1060200	EUZE-A100	EUZE-T0800	EUZE-T0600
800 x 2000 x 800	EUPA-080200	EUF1080200	EUZE-A100	EUZE-T0800	EUZE-T0800
800 x 2000 x 1000	EUPA-080200	EUF1100200	EUZE-A100	EUZE-T0800	EUZE-T1000
800 x 2200 x 500	EUPA-080220	EUF1050220	EUZE-A100	EUZE-T0800	EUZE-T0500
800 x 2200 x 600	EUPA-080220	EUF1060220	EUZE-A100	EUZE-T0800	EUZE-T0600
800 x 2200 x 800	EUPA-080220	EUF1080220	EUZE-A100	EUZE-T0800	EUZE-T0800
1000 x 1600 x 400	EUPA-100160	EUF1040160	EUZE-A100	EUZE-T1000	EUZE-T0400
1000 x 1600 x 500	EUPA-100160	EUF1050160	EUZE-A100	EUZE-T1000	EUZE-T0500
1000 x 1600 x 600	EUPA-100160	EUF1060160	EUZE-A100	EUZE-T1000	EUZE-T0600
1000 x 1800 x 400	EUPA-100180	EUF1040180	EUZE-A100	EUZE-T1000	EUZE-T0400
1000 x 1800 x 500	EUPA-100180	EUF1050180	EUZE-A100	EUZE-T1000	EUZE-T0500
1000 x 1800 x 600	EUPA-100180	EUF1060180	EUZE-A100	EUZE-T1000	EUZE-T0600
1000 x 1800 x 800	EUPA-100180	EUF1080180	EUZE-A100	EUZE-T1000	EUZE-T0800
1000 x 2000 x 400	EUPA-100200	EUF1040200	EUZE-A100	EUZE-T1000	EUZE-T0400
1000 x 2000 x 500	EUPA-100200	EUF1050200	EUZE-A100	EUZE-T1000	EUZE-T0500
1000 x 2000 x 600	EUPA-100200	EUF1060200	EUZE-A100	EUZE-T1000	EUZE-T0600
1000 x 2000 x 800	EUPA-100200	EUF1080200	EUZE-A100	EUZE-T1000	EUZE-T0800
1000 x 2200 x 500	EUPA-100220	EUF1050220	EUZE-A100	EUZE-T1000	EUZE-T0500
1000 x 2200 x 600	EUPA-100220	EUF1060220	EUZE-A100	EUZE-T1000	EUZE-T0600
1000 x 2200 x 800	EUPA-100220	EUF1080220	EUZE-A100	EUZE-T1000	EUZE-T0800

(6) commander séparément le kit d'assemblage plaque WTKB-002  
(7) fournis par paires

(8) fournis en conditionnement de 4 pièces, code EUZE-A200 pour hauteur 200 mm  
(9) fournis en conditionnement de 2 pièces  
(10) fournis en conditionnement de 2 pièces

ACCESSOIRES PRINCIPAUX

Armoires  
juxtaposables

IMAGES NON CONTRACTUELLES						
DIMENSIONS L x H x P	MODULE D'ENTREE DE CABLES OUVERTURE FRONTALE (11) (12)	MODULE D'ENTREE DE CABLES OUVERTURE LATERALE L=200 L=300	PLAQUE DE MONTAGE INTERMEDIAIRE	PLAQUE DE MONTAGE A INSERTION LATERALE	PORTE INTERNE	RAILS DE MONTAGE RAPIDE H=25 mm (13)
800 x 1400 x 400			EUPN-001400	EUPL-080140	EUPI080140	WTPR-025040R
800 x 1400 x 500			EUPN-001400	EUPL-080140	EUPI080140	WTPR-025050R
800 x 1600 x 400			EUPN-001600	EUPL-080160	EUPI080160	WTPR-025040R
800 x 1600 x 500			EUPN-001600	EUPL-080160	EUPI080160	WTPR-025050R
800 x 1600 x 600			EUPN-001600	EUPL-080160	EUPI080160	WTPR-025060R
800 x 1800 x 400			EUPN-001800	EUPL-080180	EUPI080180	WTPR-025040R
800 x 1800 x 500			EUPN-001800	EUPL-080180	EUPI080180	WTPR-025050R
800 x 1800 x 600			EUPN-001800	EUPL-080180	EUPI080180	WTPR-025060R
800 x 1800 x 800			EUPN-001800	EUPL-080180	EUPI080180	WTPR-025080R
800 x 2000 x 400			EUPN-002000	EUPL-080200	EUPI080200	WTPR-025040R
800 x 2000 x 500			EUPN-002000	EUPL-080200	EUPI080200	WTPR-025050R
800 x 2000 x 600			EUPN-002000	EUPL-080200	EUPI080200	WTPR-025060R
800 x 2000 x 800			EUPN-002000	EUPL-080200	EUPI080200	WTPR-025080R
800 x 2200 x 500			EUPN-002200	EUPL-080220	EUPI080220	WTPR-025050R
800 x 2200 x 600			EUPN-002200	EUPL-080220	EUPI080220	WTPR-025060R
800 x 2200 x 800			EUPN-002200	EUPL-080220	EUPI080220	WTPR-025080R
1000 x 1600 x 400			EUPN-001600	EUPL-100160	EUPI100160	WTPR-025040R
1000 x 1600 x 500			EUPN-001600	EUPL-100160	EUPI100160	WTPR-025050R
1000 x 1600 x 600			EUPN-001600	EUPL-100160	EUPI100160	WTPR-025060R
1000 x 1800 x 400			EUPN-001800	EUPL-100180	EUPI100180	WTPR-025040R
1000 x 1800 x 500			EUPN-001800	EUPL-100180	EUPI100180	WTPR-025050R
1000 x 1800 x 600			EUPN-001800	EUPL-100180	EUPI100180	WTPR-025060R
1000 x 1800 x 800			EUPN-001800	EUPL-100180	EUPI100180	WTPR-025080R
1000 x 2000 x 400			EUPN-002000	EUPL-100200	EUPI100200	WTPR-025040R
1000 x 2000 x 500			EUPN-002000	EUPL-100200	EUPI100200	WTPR-025050R
1000 x 2000 x 600			EUPN-002000	EUPL-100200	EUPI100200	WTPR-025060R
1000 x 2000 x 800			EUPN-002000	EUPL-100200	EUPI100200	WTPR-025080R
1000 x 2200 x 500			EUPN-002200	EUPL-100220	EUPI100220	WTPR-025050R
1000 x 2200 x 600			EUPN-002200	EUPL-100220	EUPI100220	WTPR-025060R
1000 x 2200 x 800			EUPN-002200	EUPL-100220	EUPI100220	WTPR-025080R

(11) module d'entrée de câbles L=300 avec ouverture frontale, également disponible en kit (voir page 45 pour connaître les codes correspondants)

(12) module d'entrée de câbles, composé de structure porte pleine et panneau arrière; composé d'une porte pleine avant et un panneau arrière; à commander séparément: la plaque de montage et son kit de fixation, les panneaux latéraux, le socle et les anneaux de levage WTGS-001

(13) fournis en conditionnement de 4 pièces

ACCESSOIRES

DIMENSIONS L x H x P	IMAGES NON CONTRACTUELLES				
	PLAQUE DE MONTAGE A INSERTION FRONTALE (6)	PANNEAUX LATERAUX (7)	SOCLE H=100 ANGLES UNIVERSELS (8)	SOCLE H=100 TRAVERSES FRONTALES (9)	SOCLE H=100 TRAVERSES LATERALES (10)
1200 x 1400 x 400	EUPA-120140	EUF1040140	EUZE-A100	EUZE-T1200	EUZE-T0400
1200 x 1400 x 500	EUPA-120140	EUF1050140	EUZE-A100	EUZE-T1200	EUZE-T0500
1200 x 1600 x 400	EUPA-120160	EUF1040160	EUZE-A100	EUZE-T1200	EUZE-T0400
1200 x 1600 x 500	EUPA-120160	EUF1050160	EUZE-A100	EUZE-T1200	EUZE-T0500
1200 x 1600 x 600	EUPA-120160	EUF1060160	EUZE-A100	EUZE-T1200	EUZE-T0600
1200 x 1800 x 400	EUPA-120180	EUF1040180	EUZE-A100	EUZE-T1200	EUZE-T0400
1200 x 1800 x 500	EUPA-120180	EUF1050180	EUZE-A100	EUZE-T1200	EUZE-T0500
1200 x 1800 x 600	EUPA-120180	EUF1060180	EUZE-A100	EUZE-T1200	EUZE-T0600
1200 x 1800 x 800	EUPA-120180	EUF1080180	EUZE-A100	EUZE-T1200	EUZE-T0800
1200 x 2000 x 400	EUPA-120200	EUF1040200	EUZE-A100	EUZE-T1200	EUZE-T0400
1200 x 2000 x 500	EUPA-120200	EUF1050200	EUZE-A100	EUZE-T1200	EUZE-T0500
1200 x 2000 x 600	EUPA-120200	EUF1060200	EUZE-A100	EUZE-T1200	EUZE-T0600
1200 x 2000 x 800	EUPA-120200	EUF1080200	EUZE-A100	EUZE-T1200	EUZE-T0800
1200 x 2000 x 1000	EUPA-120200	EUF1100200	EUZE-A100	EUZE-T1200	EUZE-T1000
1200 x 2200 x 500	EUPA-120220	EUF1050220	EUZE-A100	EUZE-T1200	EUZE-T0500
1200 x 2200 x 600	EUPA-120220	EUF1060220	EUZE-A100	EUZE-T1200	EUZE-T0600
1200 x 2200 x 800	EUPA-120220	EUF1080220	EUZE-A100	EUZE-T1200	EUZE-T0800
1400 x 2000 x 400	EUPA-140200	EUF1040200	EUZE-A100	EUZE-T1400	EUZE-T0400
1400 x 2000 x 500	EUPA-140200	EUF1050200	EUZE-A100	EUZE-T1400	EUZE-T0500
1400 x 2000 x 600	EUPA-140200	EUF1060200	EUZE-A100	EUZE-T1400	EUZE-T0600
1400 x 2000 x 800	EUPA-140200	EUF1080200	EUZE-A100	EUZE-T1400	EUZE-T0800
1600 x 1400 x 400	EUPA-160140	EUF1040140	EUZE-A100	EUZE-T1600	EUZE-T0400
1600 x 1400 x 500	EUPA-160140	EUF1050140	EUZE-A100	EUZE-T1600	EUZE-T0500
1600 x 2000 x 400	EUPA-160200	EUF1040200	EUZE-A100	EUZE-T1600	EUZE-T0400
1600 x 2000 x 500	EUPA-160200	EUF1050200	EUZE-A100	EUZE-T1600	EUZE-T0500
1600 x 2000 x 600	EUPA-160200	EUF1060200	EUZE-A100	EUZE-T1600	EUZE-T0600
1600 x 2000 x 800	EUPA-160200	EUF1080200	EUZE-A100	EUZE-T1600	EUZE-T0800

(6) commander séparément le kit d'assemblage plaque WTKB-002

(7) fournis par paires

(8) fournis en conditionnement de 4 pièces, code EUZE-A200 pour hauteur 200 mm

(9) fournis en conditionnement de 2 pièces

(10) fournis en conditionnement de 2 pièces

ACCESSOIRES PRINCIPAUX

Armoires  
juxtaposables

IMAGES NON CONTRACTUELLES						
DIMENSIONS L x H x P	MODULE D'ENTREE DE CABLES OUVERTURE FRONTALE (11) (12)	MODULE D'ENTREE DE CABLES OUVERTURE LATERALE L=200 L=300	PLAQUE DE MONTAGE INTERMEDIAIRE	PLAQUE DE MONTAGE A INSERTION LATERALE	PORTE INTERNE	RAILS DE MONTAGE RAPIDE H=25 mm (13)
1200 x 1400 x 400			EUPN-001400	EUPL-120140		WTPR-025040R
1200 x 1400 x 500			EUPN-001400	EUPL-120140		WTPR-025050R
1200 x 1600 x 400			EUPN-001600	EUPL-120160		WTPR-025040R
1200 x 1600 x 500			EUPN-001600	EUPL-120160		WTPR-025050R
1200 x 1600 x 600			EUPN-001600	EUPL-120160		WTPR-025060R
1200 x 1800 x 400			EUPN-001800	EUPL-120180		WTPR-025040R
1200 x 1800 x 500			EUPN-001800	EUPL-120180		WTPR-025050R
1200 x 1800 x 600			EUPN-001800	EUPL-120180		WTPR-025060R
1200 x 1800 x 800			EUPN-001800	EUPL-120180		WTPR-025080R
1200 x 2000 x 400			EUPN-002000	EUPL-120200		WTPR-025040R
1200 x 2000 x 500			EUPN-002000	EUPL-120200		WTPR-025050R
1200 x 2000 x 600			EUPN-002000	EUPL-120200		WTPR-025060R
1200 x 2000 x 800			EUPN-002000	EUPL-120200		WTPR-025080R
1200 x 2000 x 1000			EUPN-002000	EUPL-120200		WTPR-025100R
1200 x 2200 x 500			EUPN-002200	EUPL-120220		WTPR-025050R
1200 x 2200 x 600			EUPN-002200	EUPL-120220		WTPR-025060R
1200 x 2200 x 800			EUPN-002200	EUPL-120220		WTPR-025080R
1400 x 2000 x 400			EUPN-002000	EUPL-140200		WTPR-025040R
1400 x 2000 x 500			EUPN-002000	EUPL-140200		WTPR-025050R
1400 x 2000 x 600			EUPN-002000	EUPL-140200		WTPR-025060R
1400 x 2000 x 800			EUPN-002000	EUPL-140200		WTPR-025080R
1600 x 1400 x 400			EUPN-001400	EUPL-160140		WTPR-025040R
1600 x 1400 x 500			EUPN-001400	EUPL-160140		WTPR-025050R
1600 x 2000 x 400			EUPN-002000	EUPL-160200		WTPR-025040R
1600 x 2000 x 500			EUPN-002000	EUPL-160200		WTPR-025050R
1600 x 2000 x 600			EUPN-002000	EUPL-160200		WTPR-025060R
1600 x 2000 x 800			EUPN-002000	EUPL-160200		WTPR-025080R

(11) module d'entrée de câbles L=300 avec ouverture frontale, également disponible en kit (voir page 45 pour connaître les codes correspondants)

(12) module d'entrée de câbles, composé de structure porte pleine et panneau arrière; composé d'une porte pleine avant et un panneau arrière; à commander séparément: la plaque de montage et son kit de fixation, les panneaux latéraux, le socle et les anneaux de levage WTGS-001

(13) fournis en conditionnement de 4 pièces



Armoires  
juxtaposables



RAL 7035



RAL 5020



Accessoires E NUX, voir page 47

Plaque de montage, voir page 49  
Panneaux latéraux EUFI, voir page 58  
Socle EUZE, voir page 62  
Anneaux de levage WTGS-001, voir page 76

### STRUCTURE

Les montants verticaux sont réalisés à partir d'un profil spécifique ETA, en acier de haute qualité limite d'élasticité, fermé par soudure, sans bords coupants. Le cadre inférieur et supérieur en une seule pièce chacun ont une structure en caisson obtenue par profilage et soudage. Les liaisons entre les montants et le cadre inférieur et supérieur sont réalisées avec des jonctions orthogonales en acier spécial, composées de 2 parties, l'une soudée aux extrémités des montants verticaux, l'autre au cadre inférieur et supérieur. 8 vis très résistantes suffisent au montage interne de la structure. Deux centreurs permettent un assemblage aisé des deux parties de la jonction orthogonale.

### PEINTURE

Cycle de finitions standards ETA: apprêt à base de peinture avec dépôt par cataphorèse avec résine époxy et finitions avec poudres thermodurcissables:

- structure: couleur RAL 7035 lisse
- porte et panneau arrière: couleur RAL 7035 texturée
- toit: couleur RAL 5020 texturée.

### ARMOIRE E NUX MONTÉE

- structure en tôle d'acier à haute résistance
- porte en acier avec cadre raidisseur, système complet de fermeture à double ailette, Ø 3 mm avec mécanisme à levier
- panneau arrière en acier
- toit démontable en acier
- fond en acier à haute résistance avec entrée de câbles réglable (double entrée de câbles pour L=1000 mm) incluant un joint supplémentaire non monte.

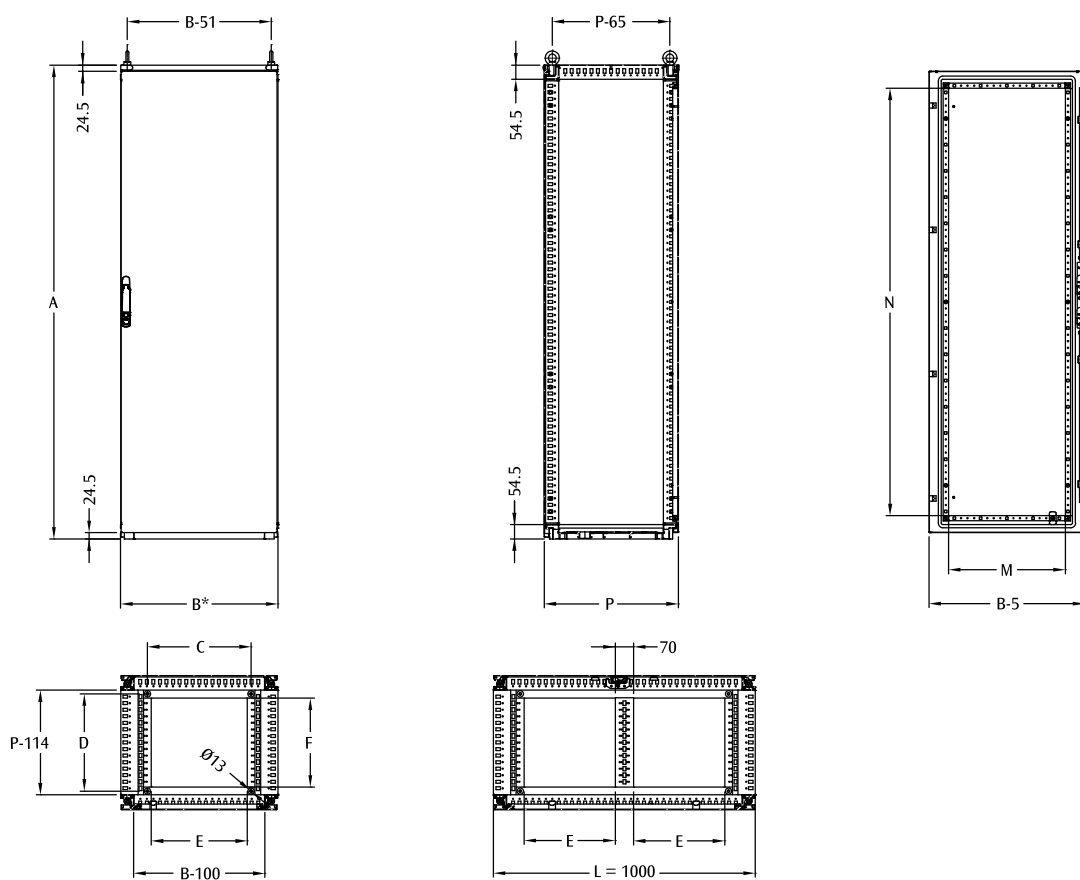
### ARMOIRE E NUX EN KIT (A ASSEMBLER AVEC SEULEMENT 8 VIS)

- configuration entièrement réalisable en fonction de la demande du client
- panneaux et portes fournis avec deux montants verticaux et leurs accessoire.

### INDICE DE PROTECTION

- IP 55 conformément à la norme IEC EN62208; EN60529
- NEMA 12 conformément à la norme UL508A; UL50
- degré de protection garanti par joint en résine polyuréthane bi-composante
- degré de résistance aux chocs IK10, conformément à la norme IEC EN62208; EN62262.

Pour plus d'informations, voir les caractéristiques techniques page 349.



\* avec panneaux latéraux montés, ajouter 12 mm

🔍 Pour porte L=400, profils verticaux uniquement.



**CARACTERISTIQUES DIMENSIONNELLES**

Armoires  
juxtaposables

DIMENSIONS			DIMENSIONS ARMOIRE			FIXATION AU SOL		MODULE D'ENTREE		SURFACE UTILISABLE SUR LA PORTE	
LARG.	HAUT.	PROF.	B*	A	P	C	D	E	F	M	N
400	1600	400	400	1609	414	195	271	165	240	245	-
400	1600	500	400	1609	514	195	371	165	340	245	-
400	1600	600	400	1609	614	195	471	165	440	245	-
400	1800	400	400	1809	414	195	271	165	240	245	-
400	1800	500	400	1809	514	195	371	165	340	245	-
400	1800	600	400	1809	614	195	471	165	440	245	-
400	1800	800	400	1809	814	195	671	165	640	245	-
400	2000	400	400	2009	414	195	271	165	240	245	-
400	2000	500	400	2009	514	195	371	165	340	245	-
400	2000	600	400	2009	614	195	471	165	440	245	-
400	2000	800	400	2009	814	195	671	165	640	245	-
400	2200	500	400	2209	514	195	371	165	340	245	-
400	2200	600	400	2209	614	195	471	165	440	245	-
400	2200	800	400	2209	814	195	671	165	640	245	-
600	1400	400	600	1409	414	395	271	365	240	445	1230
600	1400	500	600	1409	514	395	371	365	340	445	1230
600	1600	400	600	1609	414	395	271	365	240	445	1430
600	1600	500	600	1609	514	395	371	365	340	445	1430
600	1600	600	600	1609	614	395	471	365	440	445	1430
600	1600	800	600	1609	814	395	671	365	640	445	1430
600	1800	400	600	1809	414	395	271	365	240	445	1630
600	1800	500	600	1809	514	395	371	365	340	445	1630
600	1800	600	600	1809	614	395	471	365	440	445	1630
600	1800	800	600	1809	814	395	671	365	640	445	1630
600	2000	400	600	2009	414	395	271	365	240	445	1830
600	2000	500	600	2009	514	395	371	365	340	445	1830
600	2000	600	600	2009	614	395	471	365	440	445	1830
600	2000	800	600	2009	814	395	671	365	640	445	1830
600	2000	1000	600	2009	1014	395	871	365	840	445	1830
600	2200	500	600	2209	514	395	371	365	340	445	2030
600	2200	600	600	2209	614	395	471	365	440	445	2030
600	2200	800	600	2209	814	395	671	365	640	445	2030
800	1400	400	800	1409	414	595	271	565	240	645	1230
800	1400	500	800	1409	514	595	371	565	340	645	1230
800	1600	400	800	1609	414	595	271	565	240	645	1430
800	1600	500	800	1609	514	595	371	565	340	645	1430
800	1600	600	800	1609	614	595	471	565	440	645	1430
800	1800	400	800	1809	414	595	271	565	240	645	1630
800	1800	500	800	1809	514	595	371	565	340	645	1630
800	1800	600	800	1809	614	595	471	565	440	645	1630
800	1800	800	800	1809	814	595	671	565	640	645	1630
800	2000	400	800	2009	414	595	271	565	240	645	1830
800	2000	500	800	2009	514	595	371	565	340	645	1830
800	2000	600	800	2009	614	595	471	565	440	645	1830
800	2000	800	800	2009	814	595	671	565	640	645	1830
800	2000	1000	800	2009	1014	595	871	565	840	645	1830
800	2200	500	800	2209	514	595	371	565	340	645	2030
800	2200	600	800	2209	614	595	471	565	440	645	2030
800	2200	800	800	2209	814	595	671	565	640	645	2030
1000	1600	400	1000	1609	414	795	271	347	240	845	1430
1000	1600	500	1000	1609	514	795	371	347	340	845	1430
1000	1600	600	1000	1609	614	795	471	347	440	845	1430
1000	1800	400	1000	1809	414	795	271	347	240	845	1630
1000	1800	500	1000	1809	514	795	371	347	340	845	1630
1000	1800	600	1000	1809	614	795	471	347	440	845	1630
1000	1800	800	1000	1809	814	795	671	347	640	845	1630
1000	2000	400	1000	2009	414	795	271	347	240	845	1830
1000	2000	500	1000	2009	514	795	371	347	340	845	1830
1000	2000	600	1000	2009	614	795	471	347	440	845	1830
1000	2000	800	1000	2009	814	795	671	347	640	845	1830
1000	2200	500	1000	2209	514	795	371	347	340	845	2030
1000	2200	600	1000	2209	614	795	471	347	440	845	2030
1000	2200	800	1000	2209	814	795	671	347	640	845	2030

400			ARMOIRE MONTEE	
DIMENSIONS ARMOIRE			ARMOIRE PORTE PLEINE	ARMOIRE PORTE AVANT PLEINE
LARG.	HAUT.	PROF.	+ PANNEAU ARRIERE	+ PORTE ARRIERE PLEINE
400	1600	400	ENUX041604PR	ENUX041604DP
400	1600	500	ENUX041605PR	ENUX041605DP
400	1600	600	ENUX041606PR	ENUX041606DP
400	1800	400	ENUX041804PR	ENUX041804DP
400	1800	500	ENUX041805PR	ENUX041805DP
400	1800	600	ENUX041806PR	ENUX041806DP
400	1800	800	ENUX041808PR	ENUX041808DP
400	2000	400	ENUX042004PR	ENUX042004DP
400	2000	500	ENUX042005PR	ENUX042005DP
400	2000	600	ENUX042006PR	ENUX042006DP
400	2000	800	ENUX042008PR	ENUX042008DP
400	2200	500	ENUX042205PR	ENUX042205DP
400	2200	600	ENUX042206PR	ENUX042206DP
400	2200	800	ENUX042208PR	ENUX042208DP

Armoires  
juxtaposables

400			ARMOIRE EN KIT		
DIMENSIONS ARMOIRE			TOIT + FOND	PORTE PLEINE	PANNEAU ARRIERE
LARG.	HAUT.	PROF.		+ MONTANTS AVANT	+ MONTANTS ARRIERE
400	1600	400	EUTF040040	EUP0040160	EURE040160
400	1600	500	EUTF040050	EUP0040160	EURE040160
400	1600	600	EUTF040060	EUP0040160	EURE040160
400	1800	400	EUTF040040	EUP0040180	EURE040180
400	1800	500	EUTF040050	EUP0040180	EURE040180
400	1800	600	EUTF040060	EUP0040180	EURE040180
400	1800	800	EUTF040080	EUP0040180	EURE040180
400	2000	400	EUTF040040	EUP0040200	EURE040200
400	2000	500	EUTF040050	EUP0040200	EURE040200
400	2000	600	EUTF040060	EUP0040200	EURE040200
400	2000	800	EUTF040080	EUP0040200	EURE040200
400	2200	500	EUTF040050	EUP0040220	EURE040220
400	2200	600	EUTF040060	EUP0040220	EURE040220
400	2200	800	EUTF040080	EUP0040220	EURE040220

Armoires  
juxtaposables

600			ARMOIRE MONTEE		
DIMENSIONS ARMOIRE			ARMOIRE PORTE PLEINE	ARMOIRE PORTE VITREE	ARMOIRE PORTE AVANT PLEINE
LARG.	HAUT.	PROF.	+ PANNEAU ARRIERE	+ PANNEAU ARRIERE	+ PORTE ARRIERE PLEINE
600	1400	400	ENUX061404PR	ENUX061404PV	ENUX061404DP
600	1400	500	ENUX061405PR	ENUX061405PV	ENUX061405DP
600	1600	400	ENUX061604PR	ENUX061604PV	ENUX061604DP
600	1600	500	ENUX061605PR	ENUX061605PV	ENUX061605DP
600	1600	600	ENUX061606PR	ENUX061606PV	ENUX061606DP
600	1800	400	ENUX061804PR	ENUX061804PV	ENUX061804DP
600	1800	500	ENUX061805PR	ENUX061805PV	ENUX061805DP
600	1800	600	ENUX061806PR	ENUX061806PV	ENUX061806DP
600	1800	800	ENUX061808PR	ENUX061808PV	ENUX061808DP
600	2000	400	ENUX062004PR	ENUX062004PV	ENUX062004DP
600	2000	500	ENUX062005PR	ENUX062005PV	ENUX062005DP
600	2000	600	ENUX062006PR	ENUX062006PV	ENUX062006DP
600	2000	800	ENUX062008PR	ENUX062008PV	ENUX062008DP
600	2000	1000	ENUX062010PR	—	—
600	2200	500	ENUX062205PR	ENUX062205PV	ENUX062205DP
600	2200	600	ENUX062206PR	ENUX062206PV	ENUX062206DP
600	2200	800	ENUX062208PR	ENUX062208PV	ENUX062208DP

600			ARMOIRE EN KIT			
DIMENSIONS ARMOIRE			TOIT + FOND	PORTE PLEINE	PORTE VITREE	PANNEAU ARRIERE
LARG.	HAUT.	PROF.		+ MONTANTS AVANT	+ MONTANTS AVANT	+ MONTANTS ARRIERE
600	1400	400	EUTF060040	EUPO060140	EUPV060140	EURE060140
600	1400	500	EUTF060050	EUPO060140	EUPV060140	EURE060140
600	1600	400	EUTF060040	EUPO060160	EUPV060160	EURE060160
600	1600	500	EUTF060050	EUPO060160	EUPV060160	EURE060160
600	1600	600	EUTF060060	EUPO060160	EUPV060160	EURE060160
600	1800	400	EUTF060040	EUPO060180	EUPV060180	EURE060180
600	1800	500	EUTF060050	EUPO060180	EUPV060180	EURE060180
600	1800	600	EUTF060060	EUPO060180	EUPV060180	EURE060180
600	1800	800	EUTF060080	EUPO060180	EUPV060180	EURE060180
600	2000	400	EUTF060040	EUPO060200	EUPV060200	EURE060200
600	2000	500	EUTF060050	EUPO060200	EUPV060200	EURE060200
600	2000	600	EUTF060060	EUPO060200	EUPV060200	EURE060200
600	2000	800	EUTF060080	EUPO060200	EUPV060200	EURE060200
600	2200	500	EUTF060050	EUPO060220	EUPV060220	EURE060220
600	2200	600	EUTF060060	EUPO060220	EUPV060220	EURE060220
600	2200	800	EUTF060080	EUPO060220	EUPV060220	EURE060220

800			ARMOIRE MONTEE		
DIMENSIONS ARMOIRE			ARMOIRE PORTE PLEINE	ARMOIRE PORTE VITREE	ARMOIRE PORTE AVANT PLEINE
LARG.	HAUT.	PROF.	+ PANNEAU ARRIERE	+ PANNEAU ARRIERE	+ PORTE ARRIERE PLEINE
800	1400	400	ENUX081404PR	ENUX081404PV	ENUX081404DP
800	1400	500	ENUX081405PR	ENUX081405PV	ENUX081405DP
800	1600	400	ENUX081604PR	ENUX081604PV	ENUX081604DP
800	1600	500	ENUX081605PR	ENUX081605PV	ENUX081605DP
800	1600	600	ENUX081606PR	ENUX081606PV	ENUX081606DP
800	1800	400	ENUX081804PR	ENUX081804PV	ENUX081804DP
800	1800	500	ENUX081805PR	ENUX081805PV	ENUX081805DP
800	1800	600	ENUX081806PR	ENUX081806PV	ENUX081806DP
800	1800	800	ENUX081808PR	ENUX081808PV	ENUX081808DP
800	2000	400	ENUX082004PR	ENUX082004PV	ENUX082004DP
800	2000	500	ENUX082005PR	ENUX082005PV	ENUX082005DP
800	2000	600	ENUX082006PR	ENUX082006PV	ENUX082006DP
800	2000	800	ENUX082008PR	ENUX082008PV	ENUX082008DP
800	2000	1000	ENUX082010PR	—	—
800	2200	500	ENUX082205PR	ENUX082205PV	ENUX082205DP
800	2200	600	ENUX082206PR	ENUX082206PV	ENUX082206DP
800	2200	800	ENUX082208PR	ENUX082208PV	ENUX082208DP

Armoires  
juxtaposables

800			ARMOIRE EN KIT			
DIMENSIONS ARMOIRE			TOIT + FOND	PORTE PLEINE	PORTE VITREE	PANNEAU ARRIERE
LARG.	HAUT.	PROF.		+ MONTANTS AVANT	+ MONTANTS AVANT	+ MONTANTS ARRIERE
800	1400	400	EUTF080040	EUP0080140	EUPV080140	EURE080140
800	1400	500	EUTF080050	EUP0080140	EUPV080140	EURE080140
800	1600	400	EUTF080040	EUP0080160	EUPV080160	EURE080160
800	1600	500	EUTF080050	EUP0080160	EUPV080160	EURE080160
800	1600	600	EUTF080060	EUP0080160	EUPV080160	EURE080160
800	1800	400	EUTF080040	EUP0080180	EUPV080180	EURE080180
800	1800	500	EUTF080050	EUP0080180	EUPV080180	EURE080180
800	1800	600	EUTF080060	EUP0080180	EUPV080180	EURE080180
800	1800	800	EUTF080080	EUP0080180	EUPV080180	EURE080180
800	2000	400	EUTF080040	EUP0080200	EUPV080200	EURE080200
800	2000	500	EUTF080050	EUP0080200	EUPV080200	EURE080200
800	2000	600	EUTF080060	EUP0080200	EUPV080200	EURE080200
800	2000	800	EUTF080080	EUP0080200	EUPV080200	EURE080200
800	2200	500	EUTF080050	EUP0080220	EUPV080220	EURE080220
800	2200	600	EUTF080060	EUP0080220	EUPV080220	EURE080220
800	2200	800	EUTF080080	EUP0080220	EUPV080220	EURE080220

Armoires  
juxtaposables

1000			ARMOIRE MONTEE		
DIMENSIONS ARMOIRE			ARMOIRE PORTE PLEINE + PANNEAU ARRIERE	ARMOIRE PORTE VITREE + PANNEAU ARRIERE	ARMOIRE PORTE AVANT PLEINE + PORTE ARRIERE PLEINE
LARG.	HAUT.	PROF.			
1000	1600	400	ENUX101604PR	ENUX101604PV	ENUX101604DP
1000	1600	500	ENUX101605PR	ENUX101605PV	ENUX101605DP
1000	1600	600	ENUX101606PR	ENUX101606PV	ENUX101606DP
1000	1800	400	ENUX101804PR	ENUX101804PV	ENUX101804DP
1000	1800	500	ENUX101805PR	ENUX101805PV	ENUX101805DP
1000	1800	600	ENUX101806PR	ENUX101806PV	ENUX101806DP
1000	1800	800	ENUX101808PR	ENUX101808PV	ENUX101808DP
1000	2000	400	ENUX102004PR	ENUX102004PV	ENUX102004DP
1000	2000	500	ENUX102005PR	ENUX102005PV	ENUX102005DP
1000	2000	600	ENUX102006PR	ENUX102006PV	ENUX102006DP
1000	2000	800	ENUX102008PR	ENUX102008PV	ENUX102008DP
1000	2200	500	ENUX102205PR	ENUX102205PV	ENUX102205DP
1000	2200	600	ENUX102206PR	ENUX102206PV	ENUX102206DP
1000	2200	800	ENUX102208PR	ENUX102208PV	ENUX102208DP

1000			ARMOIRE MONTEE		
DIMENSIONS ARMOIRE			ARMOIRE PORTE DOUBLE PLEINE AVANT + PORTE DOUBLE PLEINE ARRIERE	ARMOIRE PORTE DOUBLE PLEINE AVANT + PANNEAU ARRIERE	ARMOIRE PORTE PLEINE AVANT + PORTE DOUBLE PLEINE ARRIERE
LARG.	HAUT.	PROF.			
1000	1600	400	ENUX101604DPDP	ENUX101604DPR	ENUX101604PDP
1000	1600	500	ENUX101605DPDP	ENUX101605DPR	ENUX101605PDP
1000	1600	600	ENUX101606DPDP	ENUX101606DPR	ENUX101606PDP
1000	1800	400	ENUX101804DPDP	ENUX101804DPR	ENUX101804PDP
1000	1800	500	ENUX101805DPDP	ENUX101805DPR	ENUX101805PDP
1000	1800	600	ENUX101806DPDP	ENUX101806DPR	ENUX101806PDP
1000	1800	800	ENUX101808DPDP	ENUX101808DPR	ENUX101808PDP
1000	2000	400	ENUX102004DPDP	ENUX102004DPR	ENUX102004PDP
1000	2000	500	ENUX102005DPDP	ENUX102005DPR	ENUX102005PDP
1000	2000	600	ENUX102006DPDP	ENUX102006DPR	ENUX102006PDP
1000	2000	800	ENUX102008DPDP	ENUX102008DPR	ENUX102008PDP
1000	2200	500	ENUX102205DPDP	ENUX102205DPR	ENUX102205PDP
1000	2200	600	ENUX102206DPDP	ENUX102206DPR	ENUX102206PDP
1000	2200	800	ENUX102208DPDP	ENUX102208DPR	ENUX102208PDP

1000			ARMOIRE EN KIT				
DIMENSIONS ARMOIRE			TOIT + FOND	PORTE PLEINE L=1000* + MONT. AVANT	* OU PORTE DOUBLE 500+500	PORTE VITREE + MONTANTS AVANT	PANNEAU ARRIERE + MONTANTS ARRIERE
LARG.	HAUT.	PROF.					
1000	1600	400	EUTF100040	EUP0100160	EUP0100160DP	EUPV100160	EURE100160
1000	1600	500	EUTF100050	EUP0100160	EUP0100160DP	EUPV100160	EURE100160
1000	1600	600	EUTF100060	EUP0100160	EUP0100160DP	EUPV100160	EURE100160
1000	1800	400	EUTF100040	EUP0100180	EUP0100180DP	EUPV100180	EURE100180
1000	1800	500	EUTF100050	EUP0100180	EUP0100180DP	EUPV100180	EURE100180
1000	1800	600	EUTF100060	EUP0100180	EUP0100180DP	EUPV100180	EURE100180
1000	1800	800	EUTF100080	EUP0100180	EUP0100180DP	EUPV100180	EURE100180
1000	2000	400	EUTF100040	EUP0100200	EUP0100200DP	EUPV100200	EURE100200
1000	2000	500	EUTF100050	EUP0100200	EUP0100200DP	EUPV100200	EURE100200
1000	2000	600	EUTF100060	EUP0100200	EUP0100200DP	EUPV100200	EURE100200
1000	2000	800	EUTF100080	EUP0100200	EUP0100200DP	EUPV100200	EURE100200
1000	2200	500	EUTF100050	EUP0100220	EUP0100220DP	EUPV100220	EURE100220
1000	2200	600	EUTF100060	EUP0100220	EUP0100220DP	EUPV100220	EURE100220
1000	2200	800	EUTF100080	EUP0100220	EUP0100220DP	EUPV100220	EURE100220





Armoires  
juxtaposables



RAL 7035



RAL 5020



Accessoires E NUX, voir page 47

Plaque de montage, voir page 49  
Panneaux latéraux EUFI, voir page 58  
Socle EUZE, voir page 62  
Anneaux de levage WTGS-001, voir page 76

## STRUCTURE

Le profil qui caractérise les montants et les traverses du toit est unique, réalisé en tôle d'acier à haute limite d'élasticité, fermé par soudure laser fibre continue et sans arêtes vives. Le fond est réalisé en une seule pièce avec une structure en caisson obtenu par soudage de profilés en tôle d'acier pliés à haute limite d'élasticité et avec traverse centrale de séparation intégrée. Les angles de la structure sont réalisés avec des raccords orthogonaux en acier spécial en 2 parties, l'une soudée aux extrémités des montants verticaux, l'autre au cadre inférieur et supérieur. L'union de toute la structure est réalisée au moyen de 8 vis à haute résistance. Deux centreurs permettent un assemblage aisé des deux parties de la jonction orthogonale.

## PEINTURE

Cycle de finitions standards ETA: apprêt à base de peinture avec dépôt par cataphorèse avec résine époxy et finitions avec poudres thermodurcissables:

- structure: couleur RAL 7035 lisse
- porte et panneau arrière: couleur RAL 7035 texturée
- toit: couleur RAL 5020 texturée.



## E NUX MONTEE

- structure en tôle d'acier à haute résistance
- porte en acier avec cadre raidisseur, système complet de fermeture à double barre 3 mm avec mécanisme à levier
- panneau arrière en acier
- toit démontable en acier
- fond en tôle d'acier à haute résistance, avec double entrée des câbles réglable incluant un joint supplémentaire non monte.

## E NUX EN KIT

(A ASSEMBLER AVEC SEULEMENT 8 VIS)

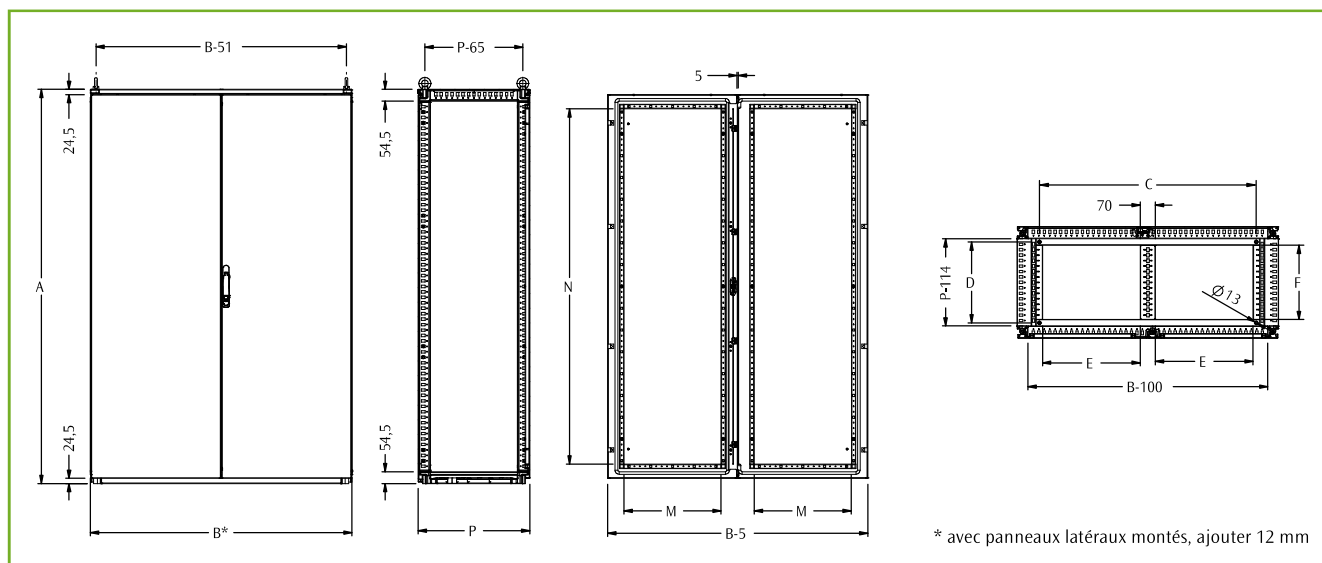
- configuration entièrement réalisable en fonction de la demande du client
- panneaux et portes fournis avec deux montants verticaux et leurs accessoires.

## INDICE DE PROTECTION

- IP55 conformément à la norme IEC EN62208; EN60529
- NEMA 12 conformément à la norme UL508A; UL50
- degré de protection garanti par le joint en résine polyuréthane bi-composante
- degré de résistance aux chocs IK10, conformément à la norme IEC EN62208; EN62262.

🔍 Pour plus d'informations, voir les caractéristiques techniques page 349.





Armoires  
juxtaposables

### CARACTERISTIQUES DIMENSIONNELLES

DIMENSIONS			DIMENSIONS ARMOIRE			FIXATION AU SOL		MODULE D'ENTREE		SURFACE UTILISABLE SUR LA PORTE	
LARG.	HAUT.	PROF.	B*	A	P	C	D	E	F	M	N
1000	1600	400	500+500	1609	414	795	271	347	240	245	1430
1000	1600	500	500+500	1609	514	795	371	347	340	245	1430
1000	1600	600	500+500	1609	614	795	471	347	440	245	1430
1000	1800	400	500+500	1809	414	795	271	347	240	245	1630
1000	1800	500	500+500	1809	514	795	371	347	340	245	1630
1000	1800	600	500+500	1809	614	795	471	347	440	245	1630
1000	1800	800	500+500	1809	814	795	671	347	640	245	1630
1000	2000	400	500+500	2009	414	795	271	347	240	245	1830
1000	2000	500	500+500	2009	514	795	371	347	340	245	1830
1000	2000	600	500+500	2009	614	795	471	347	440	245	1830
1000	2000	800	500+500	2009	814	795	671	347	640	245	1830
1000	2200	500	500+500	2209	514	795	371	347	340	245	2030
1000	2200	600	500+500	2209	614	795	471	347	440	245	2030
1000	2200	800	500+500	2209	814	795	671	347	640	245	2030
1200	1400	400	1200	1409	414	995	271	447	240	445	1230
1200	1400	500	1200	1409	514	995	371	447	340	445	1230
1200	1600	400	1200	1609	414	995	271	447	240	445	1430
1200	1600	500	1200	1609	514	995	371	447	340	445	1430
1200	1600	600	1200	1609	614	995	471	447	440	445	1430
1200	1800	400	1200	1809	414	995	271	447	240	445	1630
1200	1800	500	1200	1809	514	995	371	447	340	445	1630
1200	1800	600	1200	1809	614	995	471	447	440	445	1630
1200	1800	800	1200	1809	814	995	671	447	640	445	1630
1200	2000	400	1200	2009	414	995	271	447	240	445	1830
1200	2000	500	1200	2009	514	995	371	447	340	445	1830
1200	2000	600	1200	2009	614	995	471	447	440	445	1830
1200	2000	800	1200	2009	814	995	671	447	640	445	1830
1200	2000	1000	1200	2009	1014	995	871	447	840	445	1830
1200	2200	500	1200	2209	514	995	371	447	340	445	2030
1200	2200	600	1200	2209	614	995	471	447	440	445	2030
1200	2200	800	1200	2209	814	995	671	447	640	445	2030
1400	2000	400	1400	2009	414	1195	271	547	240	545	1830
1400	2000	500	1400	2009	514	1195	371	547	340	545	1830
1400	2000	600	1400	2009	614	1195	471	547	440	545	1830
1400	2000	800	1400	2009	814	1195	671	547	640	545	1830
1600	1400	400	1600	1409	414	1395	271	647	240	645	1230
1600	1400	500	1600	1409	514	1395	371	647	340	645	1230
1600	2000	400	1600	2009	414	1395	271	647	240	645	1830
1600	2000	500	1600	2009	514	1395	371	647	340	645	1830
1600	2000	600	1600	2009	614	1395	471	647	440	645	1830
1600	2000	800	1600	2009	814	1395	671	647	640	645	1830

Armoires  
juxtaposables

1200			ARMOIRE MONTEE		
DIMENSIONS ARMOIRE			ARMOIRE PORTE PLEINE 600+600 + PANNEAU ARRIERE	ARMOIRE PORTE AVANT 600+600 + PORTE ARRIERE 600+600	
LARG.	HAUT.	PROF.			
1200	1400	400	ENUX121404PR		ENUX121404DP
1200	1400	500	ENUX121405PR		ENUX121405DP
1200	1600	400	ENUX121604PR		ENUX121604DP
1200	1600	500	ENUX121605PR		ENUX121605DP
1200	1600	600	ENUX121606PR		ENUX121606DP
1200	1800	400	ENUX121804PR		ENUX121804DP
1200	1800	500	ENUX121805PR		ENUX121805DP
1200	1800	600	ENUX121806PR		ENUX121806DP
1200	1800	800	ENUX121808PR		ENUX121808DP
1200	2000	400	ENUX122004PR		ENUX122004DP
1200	2000	500	ENUX122005PR		ENUX122005DP
1200	2000	600	ENUX122006PR		ENUX122006DP
1200	2000	800	ENUX122008PR		ENUX122008DP
1200	2000	1000	ENUX122010PR		—
1200	2200	500	ENUX122205PR		ENUX122205DP
1200	2200	600	ENUX122206PR		ENUX122206DP
1200	2200	800	ENUX122208PR		ENUX122208DP

1200			ARMOIRE EN KIT		
DIMENSIONS ARMOIRE			TOIT + FOND	PORTE PLEINE DOUBLE 600+600 + MONTANTS AVANT	PANNEAU ARRIERE + MONTANTS ARRIERE
LARG.	HAUT.	PROF.			
1200	1400	400	EUTF120040	EUP0120140	EURE120140
1200	1400	500	EUTF120050	EUP0120140	EURE120140
1200	1600	400	EUTF120040	EUP0120160	EURE120160
1200	1600	500	EUTF120050	EUP0120160	EURE120160
1200	1600	600	EUTF120060	EUP0120160	EURE120160
1200	1800	400	EUTF120040	EUP0120180	EURE120180
1200	1800	500	EUTF120050	EUP0120180	EURE120180
1200	1800	600	EUTF120060	EUP0120180	EURE120180
1200	1800	800	EUTF120080	EUP0120180	EURE120180
1200	2000	400	EUTF120040	EUP0120200	EURE120200
1200	2000	500	EUTF120050	EUP0120200	EURE120200
1200	2000	600	EUTF120060	EUP0120200	EURE120200
1200	2000	800	EUTF120080	EUP0120200	EURE120200
1200	2200	500	EUTF120050	EUP0120220	EURE120220
1200	2200	600	EUTF120060	EUP0120220	EURE120220
1200	2200	800	EUTF120080	EUP0120220	EURE120220

1400			ARMOIRE MONTEE		
DIMENSIONS ARMOIRE			ARMOIRE PORTE PLEINE 700+700	ARMOIRE PORTE AVANT 700+700	
LARG.	HAUT.	PROF.	+ PANNEAU ARRIERE	+ PORTE ARRIERE 700+700	
1400	2000	400	ENUX142004PR	ENUX142004DP	
1400	2000	500	ENUX142005PR	ENUX142005DP	
1400	2000	600	ENUX142006PR	ENUX142006DP	
1400	2000	800	ENUX142008PR	ENUX142008DP	

1400			ARMOIRE EN KIT		
DIMENSIONS ARMOIRE			TOIT + FOND	PORTE PLEINE DOUBLE 700+700	PANNEAU ARRIERE
LARG.	HAUT.	PROF.		+ MONTANTS AVANT	+ MONTANTS ARRIERE
1400	2000	400	EUTF140040	EUP0140200	EURE140200
1400	2000	500	EUTF140050	EUP0140200	EURE140200
1400	2000	600	EUTF140060	EUP0140200	EURE140200
1400	2000	800	EUTF140080	EUP0140200	EURE140200

1600			ARMOIRE MONTEE		
DIMENSIONS			ARMOIRE PORTE PLEINE 800+800	ARMOIRE PORTE AVANT 800+800	
LARG.	HAUT.	PROF.	+ PANNEAU ARRIERE	+ PORTE ARRIERE 800+800	
1600	1400	400	ENUX161404PR	ENUX161404DP	
1600	1400	500	ENUX161405PR	ENUX161405DP	
1600	2000	400	ENUX162004PR	ENUX162004DP	
1600	2000	500	ENUX162005PR	ENUX162005DP	
1600	2000	600	ENUX162006PR	ENUX162006DP	
1600	2000	800	ENUX162008PR	ENUX162008DP	

1600			ARMOIRE EN KIT		
DIMENSIONS ARMOIRE			TOIT + FOND	PORTE PLEINE DOUBLE 800+800	PANNEAU ARRIERE
LARG.	HAUT.	PROF.		+ MONTANTS AVANT	+ MONTANTS ARRIERE
1600	1400	400	EUTF160040	EUP0160140	EURE160140
1600	1400	500	EUTF160050	EUP0160140	EURE160140
1600	2000	400	EUTF160040	EUP0160200	EURE160200
1600	2000	500	EUTF160050	EUP0160200	EURE160200
1600	2000	600	EUTF160060	EUP0160200	EURE160200
1600	2000	800	EUTF160080	EUP0160200	EURE160200



Armoires  
juxtaposables



RAL 7035



RAL 5020

## MODULE D'ENTREE DE CABLES OUVERTURE AVANT E NUX

Élément intermédiaire ou d'extrémité pour armoire juxtaposable. Accès avant et/ou arrière.

### ▣ CARACTERISTIQUES

Les montants verticaux sont réalisés à partir d'un profil spécifique ETA, en acier de haute qualité limite d'élasticité, fermé par soudure, sans bords coupants. Le cadre inférieur et supérieur en une seule pièce chacun ont une structure en caisson obtenue par profilage et soudage. Les liaisons entre les montants et le cadre inférieur et supérieur sont réalisées avec des jonctions orthogonales en acier spécial, composées de 2 parties, l'une soudée aux extrémités des montants verticaux, l'autre au cadre inférieur et supérieur. 8 vis très résistantes suffisent au montage interne de la structure. Deux centreurs permettent un assemblage aisé des deux parties de la jonction orthogonale.

### ● PEINTURE

Cycle de finitions standards ETA: apprêt à base de peinture avec dépôt par cataphorèse avec résine époxy et finitions avec poudres thermodurcissables:

- structure: couleur RAL 7035 lisse
- porte et panneau arrière: couleur RAL 7035 texturée
- toit: couleur RAL 5020 texturée.

### ▣ E NUX MONTEE

- structure en tôle d'acier à haute résistance
- porte en acier avec cadre raidisseur, système complet de fermeture à double barre 3 mm avec mécanisme à levier
- panneau arrière en acier
- toit démontable en acier
- fond en acier.

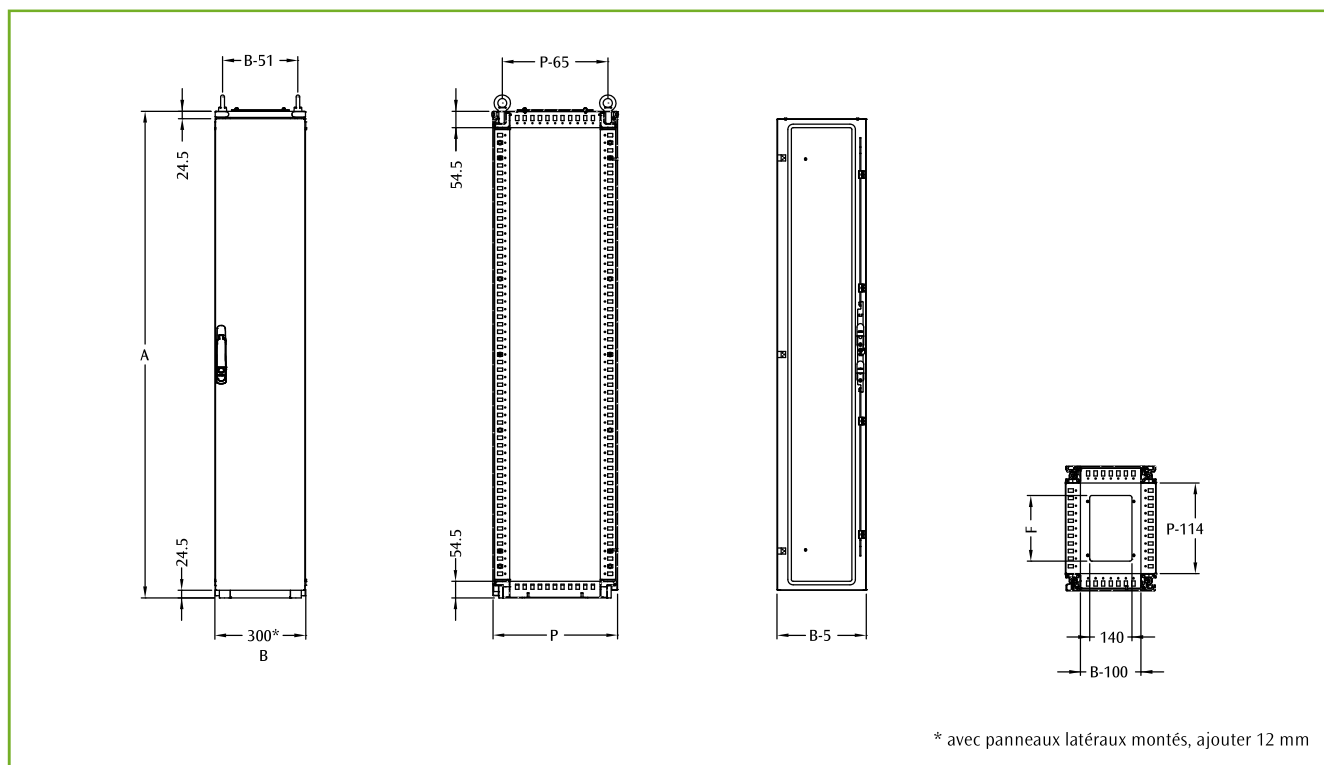
### ☑ E NUX IN KIT

- configuration entièrement réalisable en fonction de la demande du client
- panneaux et portes fournis avec deux montants verticaux et leurs accessoires.

### ☪ INDICE DE PROTECTION

- IP55 conformément à la norme IEC EN62208; EN60529
- NEMA 12 conformément à la norme UL508A; UL50
- degré de protection garanti par joint en résine polyuréthane bi-composante
- degré de résistance aux chocs IK10, conformément à la norme IEC EN62208; EN62262.

🔍 Pour plus d'informations, voir les caractéristiques techniques page. 349.



### CARACTERISTIQUES DIMENSIONNELLES

LARG.	DIMENSIONS		DIMENSIONS ARMOIRE		MOD. D'ENTR. DE CAB.
	HAUT.	PROF.	A	P	F
300	1600	400	1609	414	217
300	1600	500	1609	514	317
300	1600	600	1609	614	417
300	1800	400	1809	414	217
300	1800	500	1809	514	317
300	1800	600	1809	614	417
300	1800	800	1809	814	617
300	2000	400	2009	414	217
300	2000	500	2009	514	317
300	2000	600	2009	614	417
300	2000	800	2009	814	617
300	2200	500	2209	514	317
300	2200	600	2209	614	417
300	2200	800	2209	814	617

### MODULE D'ENTREE CABLES MONTEE

CODE E NUX	DIMENSIONS		
	LARG.	HAUT.	PROF.
ENUX031604	300	1600	400
ENUX031605	300	1600	500
ENUX031606	300	1600	600
ENUX031804	300	1800	400
ENUX031805	300	1800	500
ENUX031806	300	1800	600
ENUX031808	300	1800	800
ENUX032004	300	2000	400
ENUX032005	300	2000	500
ENUX032006	300	2000	600
ENUX032008	300	2000	800
ENUX032205	300	2200	500
ENUX032206	300	2200	600
ENUX032208	300	2200	800

### MODULE D'ENTREE DE CABLES EN KIT

DIMENSIONS			TOIT	PORTE	PANNEAU
LARG.	HAUT.	PROF.	+ FOND	PLEINE	ARRIERE
300	1600	400	EUTF030040	EUPO030160	EURE030160
300	1600	500	EUTF030050	EUPO030160	EURE030160
300	1600	600	EUTF030060	EUPO030160	EURE030160
300	1800	400	EUTF030040	EUPO030180	EURE030180
300	1800	500	EUTF030050	EUPO030180	EURE030180
300	1800	600	EUTF030060	EUPO030180	EURE030180
300	1800	800	EUTF030080	EUPO030180	EURE030180
300	2000	400	EUTF030040	EUPO030200	EURE030200
300	2000	500	EUTF030050	EUPO030200	EURE030200
300	2000	600	EUTF030060	EUPO030200	EURE030200
300	2000	800	EUTF030080	EUPO030200	EURE030200
300	2200	500	EUTF030050	EUPO030220	EURE030220
300	2200	600	EUTF030060	EUPO030220	EURE030220
300	2200	800	EUTF030080	EUPO030220	EURE030220

## MODULE D'ENTREE DES CABLES OUVERTURE LATERALE EURP

Module d'extrémité pour protéger les câbles et les connecteurs. Accessibilité latérale.

### CARACTERISTIQUES ET COMPOSITION

- Structure en acier.
- Porte en acier avec angle d'ouverture de 110°.
- joint d'étanchéité.

### PEINTURE

Cycle de finitions standards ETA: apprêt à base de peinture avec dépôt par cataphorèse avec résine époxy et finitions avec poudres thermodurcissables.

Couleur: RAL 7035 texturée.

### INDICE DE PROTECTION

IP55.



### MOD. D'ENT. DE CABL. OUV. LAT. L=200

CODE	DIMENSIONS MODULE			
	EURP	L	A	P
EURP021805	200	1809	514	
EURP022006	200	2009	614	

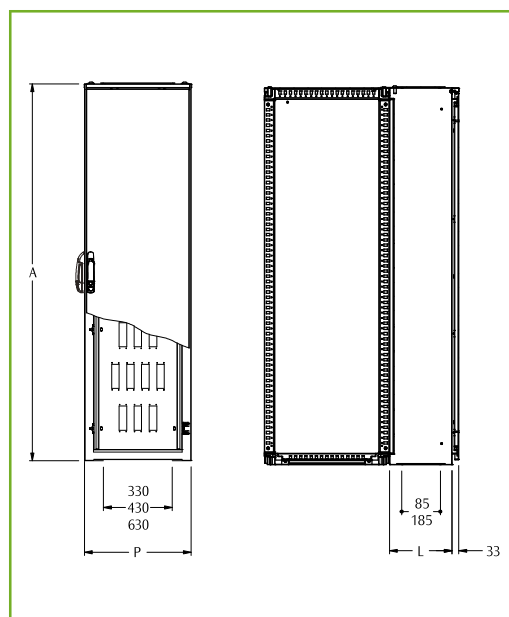
Soce: commander l'article avec des dimensions égales à la largeur de l'armoire + largeur du module d'entrée de câbles. Ex.: E NUX L 800 x P 500 + module entrée de câbles L 200 x P 500 x H 100mm = EUZE-A100 + EUZE-T1000 + EUZE-T0500 (pour les dimensions du socle, voir page 62).

Commander séparément: EUKU-007 kit d'assemblage EURP avec E NUX.

### MOD. D'ENT. DE CABL. OUV. LAT. L=300

CODE	DIMENSIONS MODULE			
	EURP	L	A	P
EURP031805	300	1809	514	
EURP031806	300	1809	614	
EURP031808	300	1809	814	
EURP032005	300	2009	514	
EURP032006	300	2009	614	
EURP032008	300	2009	814	

Soce: pour E NUX voir page 62 (ex.: EUZE-A100 + EUZE-T0300 + EUZE-T0500).



### CLOISON VERTICALE PLEINE\*

CODE	DIMENSIONS MODULE	
	A	P
EURD3-050180	1809	514
EURD3-060180	1809	614
EURD3-080180	1809	814
EURD3-050200	2009	514
EURD3-060200	2009	614
EURD3-080200	2009	814

\* Joint pour IP 55 inclus.

### CLOISON DE SEPARATION PERCEE\*

CODE	DIMENSIONS MODULE		NOMBRE DE TROUS
	A	P	
EURD4-050180	1809	514	28
EURD4-060180	1809	614	44
EURD4-080180	1809	814	60
EURD4-050200	2009	514	32
EURD4-060200	2009	614	50
EURD4-080200	2009	814	68

\* Joint pour IP 55 inclus.



**Vous avez choisis une armoire version montée ou flat-pack? Complétez votre configuration en choisissant les accessoires!**

## PLAQUES

- Insertion frontale
- Insertion latérale
- Partielles, supplémentaires, autres types



**PAGE 49**

Armoires  
juxtaposables

## PORTES, PANNEAUX ET SYSTEMES DE FERMETURE

- Systèmes de fermeture
- Porte en plexiglas
- Porte partielle
- Porte interne
- Panneaux latéraux



**PAGE 55**

## SOCLES

- Socle modulaire
- Socle étanche
- Socle unique ou antivibration



**PAGE 62**

## SOLUTIONS SPECIALES

- Conception parasismique
- Armoires E NUX IP>55
- Auvent pare-pluie
- Plaque passe-câbles pleine



**PAGE 66**

## ACCESSOIRES COMPLEMENTAIRES

- Roues et pieds
- Compartiment à câbles supérieur
- Kit juxtaposition
- Systèmes de levage
- Rails de montage internes
- Séparateurs
- Système de blocage de porte
- Armoires d'angle avec jointure postérieure
- Accessoires pour porte
- Accessoires pour entrée de câbles



**PAGE 70**



**Vous n'avez pas trouvé l'article standard pour compléter votre projet? Notre équipe technique se tient à votre disposition pour élaborer ensemble une solution capable de répondre à vos besoins!**



Armoires  
juxtaposables



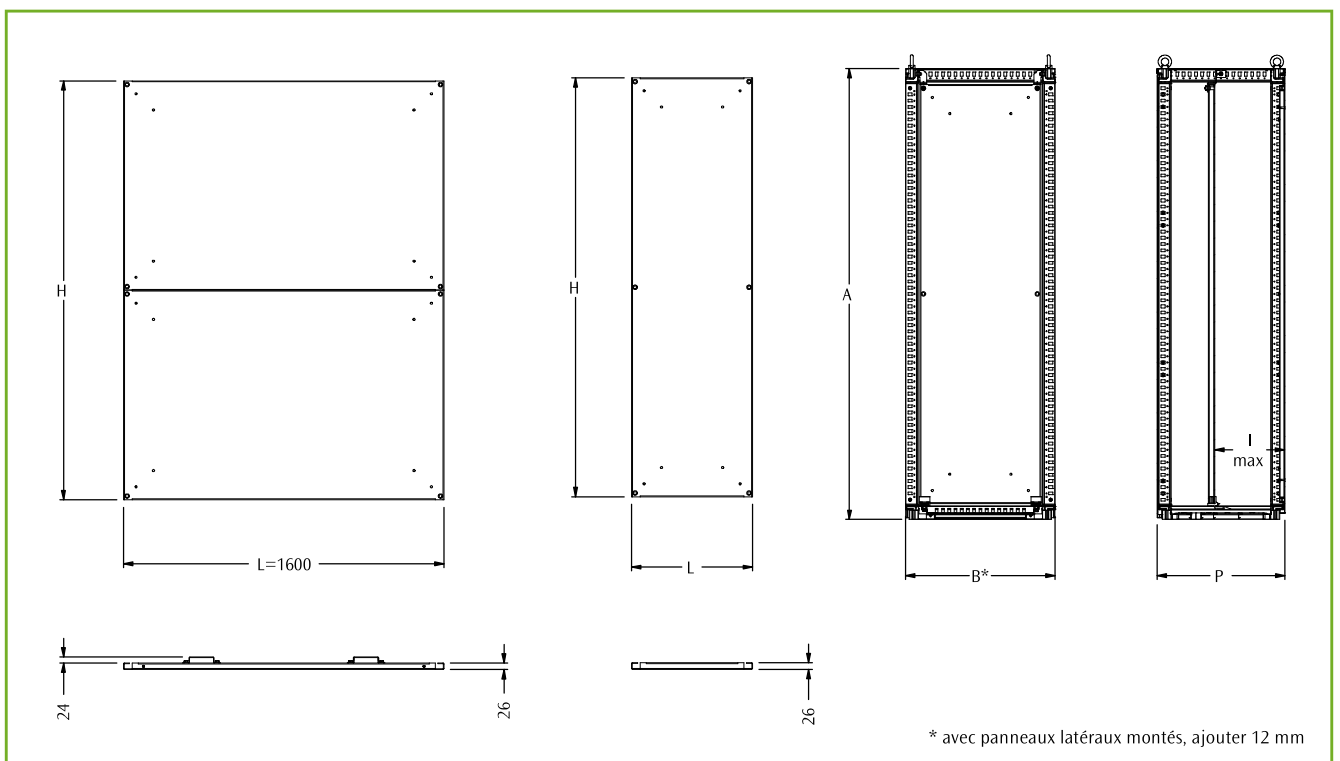
**PLAQUE DE MONTAGE A INSERTION FRONTALE EUPA**

Réalisée en acier galvanisé.



🔍 Pour L>1400, plaque de montage réalisée en deux parties avec assemblage horizontal et renforcement avec un profilé oméga.

Commander séparément les accessoires de montage pour plaque WTKB-002.



### PLAQUE DE MONTAGE L=400

CODE EUPA	DIMENSIONS ARMOIRE			DIMENSIONS PLAQUE		
	B*	A	P	L	H	I (MAX)
EUPA-040160	400	1609	414	285	1480	350
EUPA-040160	400	1609	514	285	1480	450
EUPA-040160	400	1609	614	285	1480	550
EUPA-040180	400	1809	414	285	1680	350
EUPA-040180	400	1809	514	285	1680	450
EUPA-040180	400	1809	614	285	1680	550
EUPA-040180	400	1809	814	285	1680	750
EUPA-040200	400	2009	414	285	1880	350
EUPA-040200	400	2009	514	285	1880	450
EUPA-040200	400	2009	614	285	1880	550
EUPA-040200	400	2009	814	285	1880	750
EUPA-040220	400	2209	514	285	2080	450
EUPA-040220	400	2209	614	285	2080	550
EUPA-040220	400	2209	814	285	2080	750

### PLAQUE DE MONTAGE L=1000

CODE EUPA	DIMENSIONS ARMOIRE			DIMENSIONS PLAQUE		
	B*	A	P	L	H	I (MAX)
EUPA-100160	1000	1609	414	885	1480	350
EUPA-100160	1000	1609	514	885	1480	450
EUPA-100160	1000	1609	614	885	1480	550
EUPA-100180	1000	1809	414	885	1680	350
EUPA-100180	1000	1809	514	885	1680	450
EUPA-100180	1000	1809	614	885	1680	550
EUPA-100180	1000	1809	814	885	1680	750
EUPA-100200	1000	2009	414	885	1880	350
EUPA-100200	1000	2009	514	885	1880	450
EUPA-100200	1000	2009	614	885	1880	550
EUPA-100200	1000	2009	814	885	1880	750
EUPA-100220	1000	2209	514	885	2080	450
EUPA-100220	1000	2209	614	885	2080	550
EUPA-100220	1000	2209	814	885	2080	750


Armoires  
juxtaposables

### PLAQUE DE MONTAGE L=600

CODE EUPA	DIMENSIONS ARMOIRE			DIMENSIONS PLAQUE		
	B*	A	P	L	H	I (MAX)
EUPA-060140	600	1409	414	485	1280	350
EUPA-060140	600	1409	514	485	1280	450
EUPA-060160	600	1609	414	485	1480	350
EUPA-060160	600	1609	514	485	1480	450
EUPA-060160	600	1609	614	485	1480	550
EUPA-060160	600	1609	814	485	1480	750
EUPA-060180	600	1809	414	485	1680	350
EUPA-060180	600	1809	514	485	1680	450
EUPA-060180	600	1809	614	485	1680	550
EUPA-060180	600	1809	814	485	1680	750
EUPA-060200	600	2009	414	485	1880	350
EUPA-060200	600	2009	514	485	1880	450
EUPA-060200	600	2009	614	485	1880	550
EUPA-060200	600	2009	814	485	1880	750
EUPA-060200	600	2009	1014	485	1880	950
EUPA-060220	600	2209	514	485	2080	450
EUPA-060220	600	2209	614	485	2080	550
EUPA-060220	600	2209	814	485	2080	750

### PLAQUE DE MONTAGE L=1200

CODE EUPA	DIMENSIONS ARMOIRE			DIMENSIONS PLAQUE		
	B*	A	P	L	H	I (MAX)
EUPA-120140	1200	1409	414	1085	1280	350
EUPA-120140	1200	1409	514	1085	1280	450
EUPA-120160	1200	1609	414	1085	1480	350
EUPA-120160	1200	1609	514	1085	1480	450
EUPA-120160	1200	1609	614	1085	1480	550
EUPA-120160	1200	1609	814	1085	1480	750
EUPA-120180	1200	1809	414	1085	1680	350
EUPA-120180	1200	1809	514	1085	1680	450
EUPA-120180	1200	1809	614	1085	1680	550
EUPA-120180	1200	1809	814	1085	1680	750
EUPA-120200	1200	2009	414	1085	1880	350
EUPA-120200	1200	2009	514	1085	1880	450
EUPA-120200	1200	2009	614	1085	1880	550
EUPA-120200	1200	2009	814	1085	1880	750
EUPA-120200	1200	2009	1014	1085	1880	950
EUPA-120220	1200	2209	514	1085	2080	450
EUPA-120220	1200	2209	614	1085	2080	550
EUPA-120220	1200	2209	814	1085	2080	750


 Commander séparément les omega de renforcement WTOM-001200.

### PLAQUE DE MONTAGE L=800

CODE EUPA	DIMENSIONS ARMOIRE			DIMENSIONS PLAQUE		
	B*	A	P	L	H	I (MAX)
EUPA-080140	800	1409	414	685	1280	350
EUPA-080140	800	1409	514	685	1280	450
EUPA-080160	800	1609	414	685	1480	350
EUPA-080160	800	1609	514	685	1480	450
EUPA-080160	800	1609	614	685	1480	550
EUPA-080180	800	1809	414	685	1680	350
EUPA-080180	800	1809	514	685	1680	450
EUPA-080180	800	1809	614	685	1680	550
EUPA-080180	800	1809	814	685	1680	750
EUPA-080200	800	2009	414	685	1880	350
EUPA-080200	800	2009	514	685	1880	450
EUPA-080200	800	2009	614	685	1880	550
EUPA-080200	800	2009	814	685	1880	750
EUPA-080200	800	2009	1014	685	1880	950
EUPA-080220	800	2209	514	685	2080	450
EUPA-080220	800	2209	614	685	2080	550
EUPA-080220	800	2209	814	685	2080	750

### PLAQUE DE MONTAGE L=1400

CODE EUPA	DIMENSIONS ARMOIRE			DIMENSIONS PLAQUE		
	B*	A	P	L	H	I (MAX)
EUPA-140200	1400	2009	414	1285	1880	350
EUPA-140200	1400	2009	514	1285	1880	450
EUPA-140200	1400	2009	614	1285	1880	550
EUPA-140200	1400	2009	814	1285	1880	750

 Commander séparément les omega de renforcement WTOM-001400.

### PLAQUE DE MONTAGE L=1600

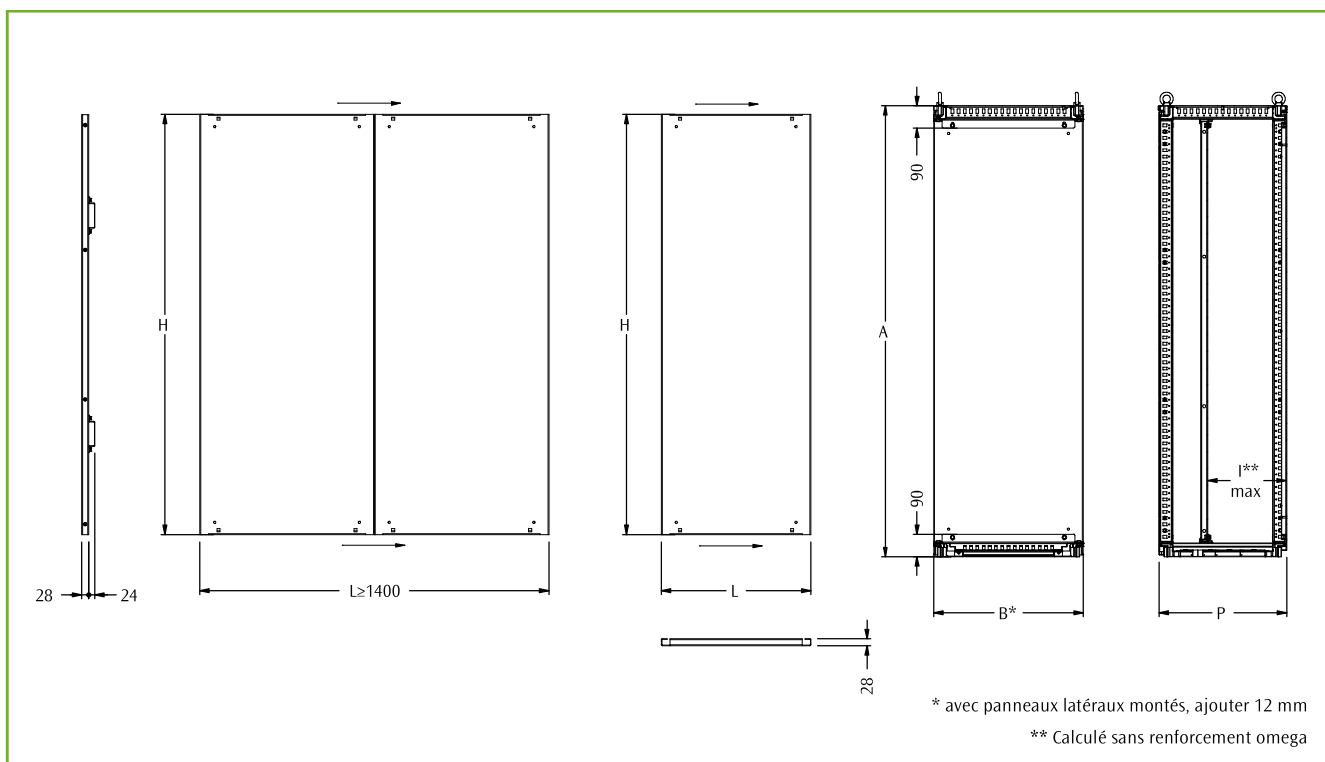
CODE EUPA	DIMENSIONS ARMOIRE			DIMENSIONS PLAQUE		
	B*	A	P	L	H	I (MAX)
EUPA-160140	1600	1409	414	1485	1280	350
EUPA-160140	1600	1409	514	1485	1280	450
EUPA-160160	1600	1609	414	1485	1480	350
EUPA-160160	1600	1609	514	1485	1480	450
EUPA-160200	1600	2009	414	1485	1880	350
EUPA-160200	1600	2009	514	1485	1880	450
EUPA-160200	1600	2009	614	1485	1880	550
EUPA-160200	1600	2009	814	1485	1880	750



### PLAQUE DE MONTAGE A INSERTION LATERALE EUPL

**CARACTERISTIQUE**  
Réalisée en acier galvanisé.

**COMPOSITION**  
Fourniture complète avec 2 rails et accessoires de montage.



Plaqué de montage  $L \geq 1400$  mm et  $L=1600$  mm réalisée en deux parties avec assemblage vertical et renforcement omega avec longueur max. 3 m.

**PLAQUE DE MONTAGE L=400**

CODE EUPL	DIMENSIONS ARMOIRE			DIMENSIONS PLAQUE		
	B*	A	P	L	H	I (MAX)
EUPL-040160	400	1609	414	400	1485	315
EUPL-040160	400	1609	514	400	1485	415
EUPL-040160	400	1609	614	400	1485	515
EUPL-040180	400	1809	414	400	1685	315
EUPL-040180	400	1809	514	400	1685	415
EUPL-040180	400	1809	614	400	1685	515
EUPL-040180	400	1809	814	400	1685	715
EUPL-040200	400	2009	414	400	1885	315
EUPL-040200	400	2009	514	400	1885	415
EUPL-040200	400	2009	614	400	1885	515
EUPL-040200	400	2009	814	400	1885	715
EUPL-040220	400	2209	514	400	2085	415
EUPL-040220	400	2209	614	400	2085	515
EUPL-040220	400	2209	814	400	2085	715

**PLAQUE DE MONTAGE L=1000**

CODE EUPL	DIMENSIONS ARMOIRE			DIMENSIONS PLAQUE		
	B*	A	P	L	H	I (MAX)
EUPL-100160	1000	1609	414	1000	1485	315
EUPL-100160	1000	1609	514	1000	1485	415
EUPL-100160	1000	1609	614	1000	1485	515
EUPL-100180	1000	1809	414	1000	1685	315
EUPL-100180	1000	1809	514	1000	1685	415
EUPL-100180	1000	1809	614	1000	1685	515
EUPL-100180	1000	1809	814	1000	1685	715
EUPL-100200	1000	2009	414	1000	1885	315
EUPL-100200	1000	2009	514	1000	1885	415
EUPL-100200	1000	2009	614	1000	1885	515
EUPL-100200	1000	2009	814	1000	1885	715
EUPL-100220	1000	2209	514	1000	2085	415
EUPL-100220	1000	2209	614	1000	2085	515
EUPL-100220	1000	2209	814	1000	2085	715

Armoires  
juxtaposables

**PLAQUE DE MONTAGE L=600**

CODE EUPL	DIMENSIONS ARMOIRE			DIMENSIONS PLAQUE		
	B*	A	P	L	H	I (MAX)
EUPL-060140	600	1409	414	600	1285	315
EUPL-060140	600	1409	514	600	1285	415
EUPL-060160	600	1609	414	600	1485	315
EUPL-060160	600	1609	514	600	1485	415
EUPL-060160	600	1609	614	600	1485	515
EUPL-060160	600	1609	814	600	1485	715
EUPL-060180	600	1809	414	600	1685	315
EUPL-060180	600	1809	514	600	1685	415
EUPL-060180	600	1809	614	600	1685	515
EUPL-060180	600	1809	814	600	1685	715
EUPL-060200	600	2009	414	600	1885	315
EUPL-060200	600	2009	514	600	1885	415
EUPL-060200	600	2009	614	600	1885	515
EUPL-060200	600	2009	814	600	1885	715
EUPL-060200	600	2009	1014	600	1885	915
EUPL-060220	600	2209	514	600	2085	415
EUPL-060220	600	2209	614	600	2085	515
EUPL-060220	600	2209	814	600	2085	715

**PLAQUE DE MONTAGE L=1200**

CODE EUPL	DIMENSIONS ARMOIRE			DIMENSIONS PLAQUE		
	B*	A	P	L	H	I (MAX)
EUPL-120140	1200	1409	414	1200	1285	315
EUPL-120140	1200	1409	514	1200	1285	415
EUPL-120160	1200	1609	414	1200	1485	315
EUPL-120160	1200	1609	514	1200	1485	415
EUPL-120160	1200	1609	614	1200	1485	515
EUPL-120160	1200	1609	814	1200	1485	715
EUPL-120180	1200	1809	414	1200	1685	315
EUPL-120180	1200	1809	514	1200	1685	415
EUPL-120180	1200	1809	614	1200	1685	515
EUPL-120180	1200	1809	814	1200	1685	715
EUPL-120200	1200	2009	414	1200	1885	315
EUPL-120200	1200	2009	514	1200	1885	415
EUPL-120200	1200	2009	614	1200	1885	515
EUPL-120200	1200	2009	814	1200	1885	715
EUPL-120200	1200	2009	1014	1200	1885	915
EUPL-120220	1200	2209	514	1200	2085	415
EUPL-120220	1200	2209	614	1200	2085	515
EUPL-120220	1200	2209	814	1200	2085	715

**PLAQUE DE MONTAGE L=800**

CODE EUPL	DIMENSIONS ARMOIRE			DIMENSIONS PLAQUE		
	B*	A	P	L	H	I (MAX)
EUPL-080140	800	1409	414	800	1285	315
EUPL-080140	800	1409	514	800	1285	415
EUPL-080160	800	1609	414	800	1485	315
EUPL-080160	800	1609	514	800	1485	415
EUPL-080160	800	1609	614	800	1485	515
EUPL-080180	800	1809	414	800	1685	315
EUPL-080180	800	1809	514	800	1685	415
EUPL-080180	800	1809	614	800	1685	515
EUPL-080180	800	1809	814	800	1685	715
EUPL-080200	800	2009	414	800	1885	315
EUPL-080200	800	2009	514	800	1885	415
EUPL-080200	800	2009	614	800	1885	515
EUPL-080200	800	2009	814	800	1885	715
EUPL-080200	800	2009	1014	800	1885	915
EUPL-080220	800	2209	514	800	2085	415
EUPL-080220	800	2209	614	800	2085	515
EUPL-080220	800	2209	814	800	2085	715

**PLAQUE DE MONTAGE L=1400**

CODE EUPL	DIMENSIONS ARMOIRE			DIMENSIONS PLAQUE		
	B*	A	P	L	H	I (MAX)
EUPL-140200	1400	2009	414	1400	1885	315
EUPL-140200	1400	2009	514	1400	1885	415
EUPL-140200	1400	2009	614	1400	1885	515
EUPL-140200	1400	2009	814	1400	1885	715

**PLAQUE DE MONTAGE L=1600**

CODE EUPL	DIMENSIONS ARMOIRE			DIMENSIONS PLAQUE		
	B*	A	P	L	H	I (MAX)
EUPL-160140	1600	1409	414	1600	1285	315
EUPL-160140	1600	1409	514	1600	1285	415
EUPL-160200	1600	2009	414	1600	1885	315
EUPL-160200	1600	2009	514	1600	1885	415
EUPL-160200	1600	2009	614	1600	1885	515
EUPL-160200	1600	2009	814	1600	1885	715

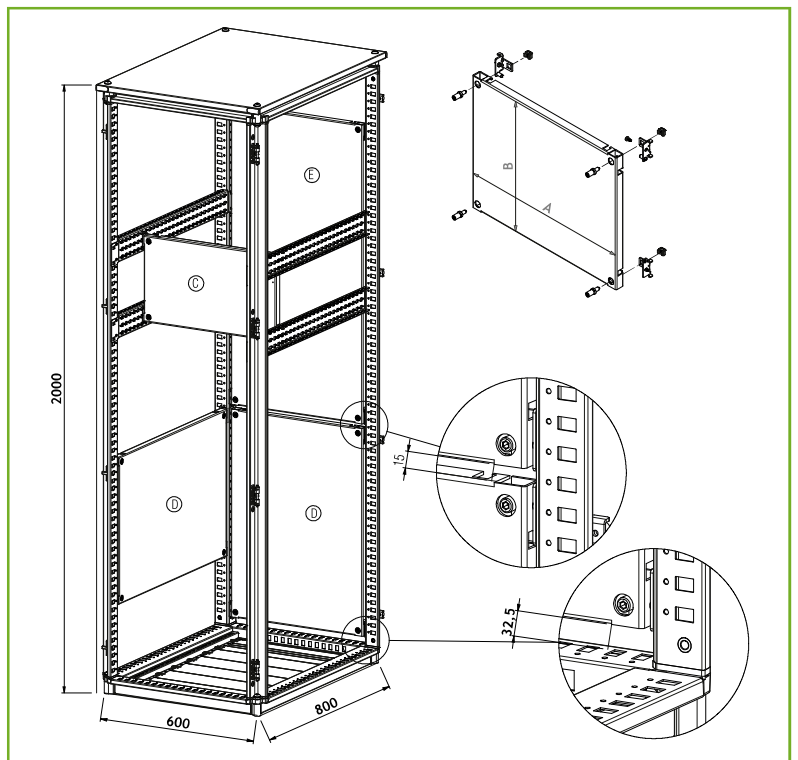
### PLAQUE PARTIELLE EUPZ

Plaque partielle réalisée en tôle d'acier sendzimir. Conçue pour permettre un montage facile dans de multiples positions (ex : C, D, E) en utilisant un kit de fixation universel et en optimisant au maximum l'espace libre entre deux plaques attenantes afin d'assurer la continuité du câblage.



#### PLAQUES PARTIELLES EUPZ

CODE EUPZ	DIMENSIONS		DIMENSIONS PLAQUE	
			A	B
EUPZ-040040	400	400	285	285
EUPZ-040050	400	500	285	385
EUPZ-040060	400	600	285	485
EUPZ-040070	400	700	285	585
EUPZ-040080	400	800	285	685
EUPZ-040090	400	900	285	785
EUPZ-040100	400	1000	285	885
EUPZ-040110	400	1100	285	985
EUPZ-040120	400	1200	285	1085
EUPZ-060050	600	500	485	385
EUPZ-060060	600	600	485	485
EUPZ-060070	600	700	485	585
EUPZ-060080	600	800	485	685
EUPZ-060090	600	900	485	785
EUPZ-060100	600	1000	485	885
EUPZ-060110	600	1100	485	985
EUPZ-060120	600	1200	485	1085
EUPZ-080050	800	500	685	385
EUPZ-080070	800	700	685	585
EUPZ-080080	800	800	685	685
EUPZ-080090	800	900	685	785
EUPZ-080100	800	1000	685	885
EUPZ-080110	800	1100	685	985
EUPZ-080120	800	1200	685	1085
EUPZ-100050	1000	500	885	385
EUPZ-100070	1000	700	885	585
EUPZ-100090	1000	900	885	785
EUPZ-100100	1000	1000	885	885
EUPZ-100110	1000	1100	885	985
EUPZ-100120	1000	1200	885	1085
EUPZ-120050	1200	500	1085	385
EUPZ-120070	1200	700	1085	585
EUPZ-120090	1200	900	1085	785
EUPZ-120110	1200	1100	1085	985
EUPZ-120120	1200	1200	1085	1085



Commander séparément: kit d'assemblage WTKC-001 (kit universel pour tous les types de montage).

Commander séparément : 4 profils d'assemblage rapide WTPR-075...RS, (en cas de plaque montée en profondeur (réf. C).

#### PROFILS D'ASSEMBLAGE RAPIDE

WTPR CODE	CABINET DEPTH
WTPR-075040RS	400
WTPR-075050RS	500
WTPR-075060RS	600
WTPR-075080RS	800

#### SCHEMA DE COMMANDE

Ex: Armoire E NUX dim. 600x2000x800 avec porte frontale et panneau arrière (ENUX062008PR) et plaques partielles

Plaque partielle EUPZ dim. 600x500, montage C

1 EUPZ-060050

1 WTKC-001

4 WTPR-075080RS

Plaque partielle EUPZ dim. 600x800, montage D/E

1 EUPZ-060080

1 WTKC-001




## PLAQUE DE MONTAGE PARTIELLE EUPR

Les plaques de montage partielles sont réalisables sur demande. Réalisée en tôle galvanisée.

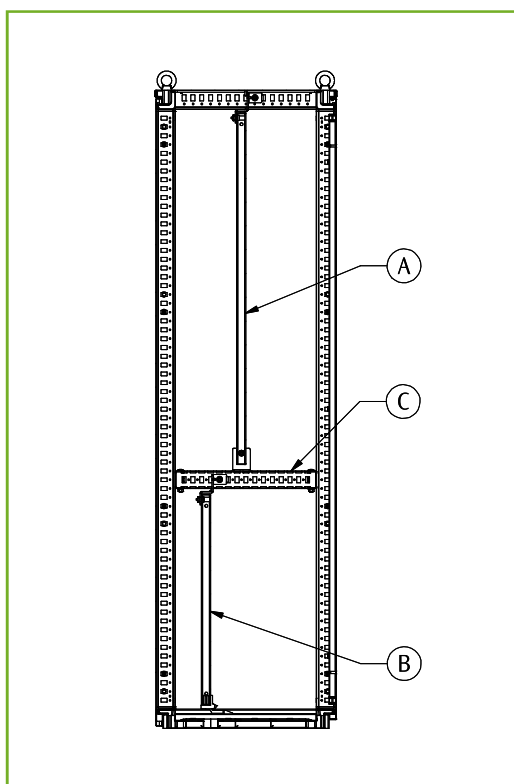
Kit pour montage plaque en pos. A

Kit pour montage plaque en pos. B.

 Commander séparément: profil WTPR H=50mm (C) et équerres WTSF-001 (voir à la page 74).



Armoires  
juxtaposables



### PLAQUE DE MONTAGE PARTIELLE

CODE EUPR	DIMENSIONS PLAQUE	
	LARGEUR	HAUTEUR
EUPR-060060	485	600
EUPR-060080	485	800
EUPR-060120	485	1200
EUPR-080060	685	600
EUPR-080080	685	800
EUPR-080120	685	1200

## WTKA-001

Kit montage pos. A.



## WTKB-002

Kit montage pos. B.







### EQUERRE DE SOUTIEN WTSC-001

- Equerre de soutien centrale à monter au milieu de la plaque de montage.
- Ensemble de 2 pièces avec accessoires de montage.

Commander séparément les rails de fixation H=50 (voir page 74).  
Accessoires sur demande.

### EQUERRES DE MONTAGE DE PLAQUE DE MONTAGE WTSC-002

Kit de fixation de la plaque de montage dans la position la plus reculée, avec fixation centrale.  
Fourniture complète d'équerres et de vis de fixation.

Accessoires sur demande.

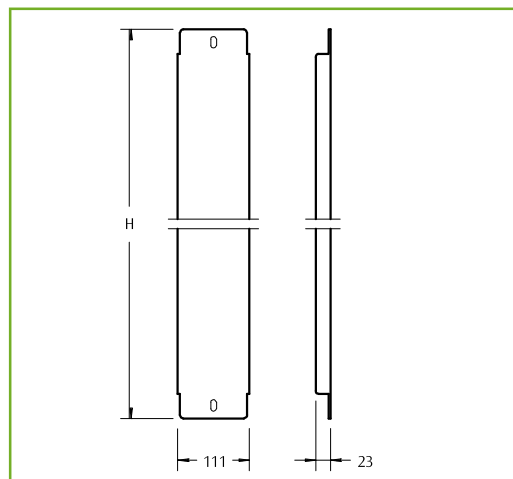


### PLAQUE DE MONTAGE INTERMEDIAIRE EUPN

Pour assurer la continuité des plaques de montage, sur 2 armoires montées en série.

**CARACTERISTIQUES**  
Tôle pliée acier galvanisé.

**COMPOSITION**  
Fourniture complète avec accessoires de montage.



### PLAQUE DE MONTAGE INTERMED.

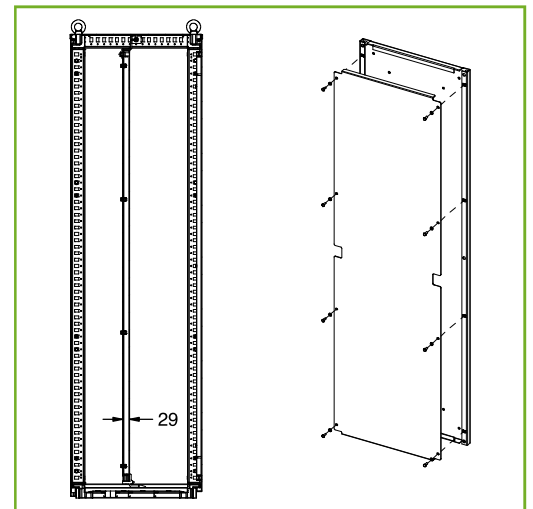
CODE	HAUT.	
EUPN	ARMOIRE	H
EUPN-001400	1400	1286
EUPN-001600	1600	1486
EUPN-001800	1800	1686
EUPN-002000	2000	1886
EUPN-002200	2200	2086

### PLAQUE DE MONTAGE SUPPLEMENTAIRE EUPS

Utilisée en partie arrière d'une plaque de montage standard, pour obtenir une plaque de montage supplémentaire.

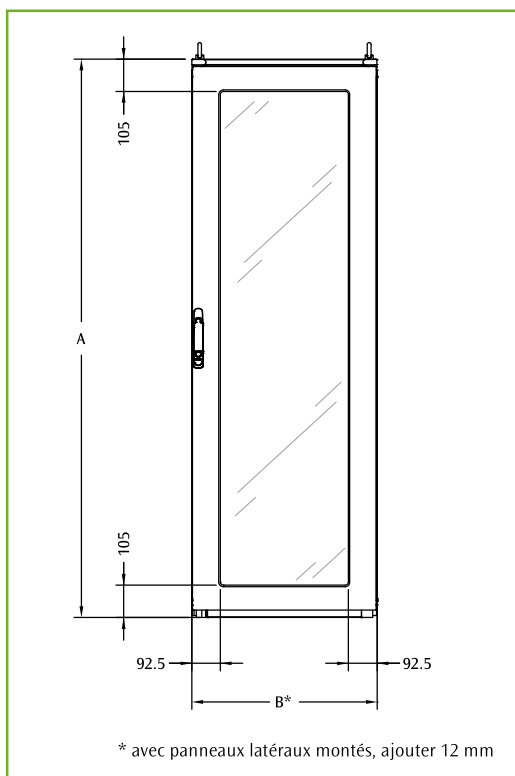
**CARACTERISTIQUES**  
Acier galvanisé.

**COMPOSITION**  
Fourniture complète d'accessoires de montage.



### PLAQUE SUPPLEMENTAIRE

CODE	DIM. ARMOIRE		DIM. PLAQUE	
	B	A	L	H
EUPS-040160	400	1609	280	1435
EUPS-040180	400	1809	280	1635
EUPS-040200	400	2009	280	1835
EUPS-040220	400	2209	280	2035
EUPS-060140	600	1409	480	1235
EUPS-060160	600	1609	480	1435
EUPS-060180	600	1809	480	1635
EUPS-060200	600	2009	480	1835
EUPS-060220	600	2209	480	2035
EUPS-080140	800	1409	680	1235
EUPS-080160	800	1609	680	1435
EUPS-080180	800	1809	680	1635
EUPS-080200	800	2009	680	1835
EUPS-080220	800	2209	680	2035
EUPS-100160	1000	1609	880	1435
EUPS-100180	1000	1809	880	1635
EUPS-100200	1000	2009	880	1835
EUPS-100220	1000	2209	880	2035



### PORTE VITREE EUPV

#### □ CARACTERISTIQUES

Réalisée en tôle d'acier avec châssis tubulaire de rigidité, plaque transparente en plexiglas rebordée.

#### ● PEINTURE

Cycle de finitions standards ETA: apprêt à base de peinture avec dépôt par cataphorèse avec résine époxy et finitions avec poudres thermodurcissables. Couleur: RAL 7035 texturée.



#### 📦 COMPOSITION

- deux montants verticaux et leurs accessoires,
- porte complète avec joint d'étanchéité
- système de fermeture à double barre 3 mm avec mécanisme à levier
- cadre raidisseur tubulaire.

#### 🛡️ INDICE DE PROTECTION

- IP 55 conformément à la norme IEC EN62208; EN60529
- NEMA 12 conformément à la norme UL508A; UL50
- degré de résistance aux chocs IK10, conformément à la norme IEC EN62208; EN62262.

Armoires juxtaposables

### PORTE VITREE

CODE	DIMENSIONS ARMOIRE	
	B*	A
EUPV060140	600	1409
EUPV060160	600	1609
EUPV060180	600	1809
EUPV060200	600	2009
EUPV060220	600	2209
EUPV080140	800	1409
EUPV080160	800	1609
EUPV080180	800	1809
EUPV080200	800	2009
EUPV080220	800	2209
EUPV100160	1000	1609
EUPV100180	1000	1809
EUPV100200	1000	2009
EUPV100220	1000	2209

- 🔍 L'armoire E NUX avec porte vitrée est disponible en version:
- montée: voir pages 36, 37, 38 pour le choix des codes ENUX...PV
  - en kit: voir tableau pour le choix de la porte vitrée EUPV (équipée de montants frontaux) et voir pages 36, 37, 38 pour finaliser la configuration avec les éléments EUTF (toit et fond) et EURE (panneau arrière + montants).

Porte en verre disponible sur demande.



Armoires  
juxtaposables



## PORTE PLEINE AVEC SEPARATION VERTICALE EUPO

### □ CARACTERISTIQUES

Réalisée en tôle d'acier pliée.

### ● PEINTURE

Cycle de finitions standards ETA: apprêt à base de peinture avec dépôt par cataphorèse avec résine époxy et finitions avec poudres thermodurcissables. Couleur: RAL 7035 texturée.



### □ COMPOSITION

Porte simple pleine disponible en version divisée (ex: L=800 fournie en version double: porte maître 400 mm + porte esclave 400 mm) ou portes doubles pleines disponibles en différentes dimensions (ex: L=1200 généralement fournie 600+600, peut être proposée avec porte maître 800 mm + porte esclave 400 mm ou autre combinaison).

### ☒ INDICE DE PROTECTION

- IP 55 conformément à la norme IEC EN62208; EN60529
- NEMA 12 conformément à la norme UL508A; UL50
- degré de résistance aux chocs IK10, conformément à la norme IEC EN62208; EN62262.

🔍 Article disponible sur demande.

En option, portes divisées verticalement avec bloc pour sectionneur (voir page 77).



## ARRET DE PORTE WTFP

Maintient la porte ouverte empêchant la fermeture accidentelle. En option, charnières 180° compatibles.

### □ CARACTERISTIQUES

Réalisée en tôle d'acier galvanisé.

### □ COMPOSITION

1 pièce avec accessoires.

### ARRET DE PORTE

CODE WTFP	OUVERTURE
WTFP-001	90°
WTFP-002	135°
WTFP-010	90° (pour portes 400+400)
WTFP-011	170°



### PORTE INTERNE EUPI

#### REALISATION

Fabriquée en tôle d'acier avec montants horizontaux et traverses, réglables en profondeur avec pas de 25 mm.

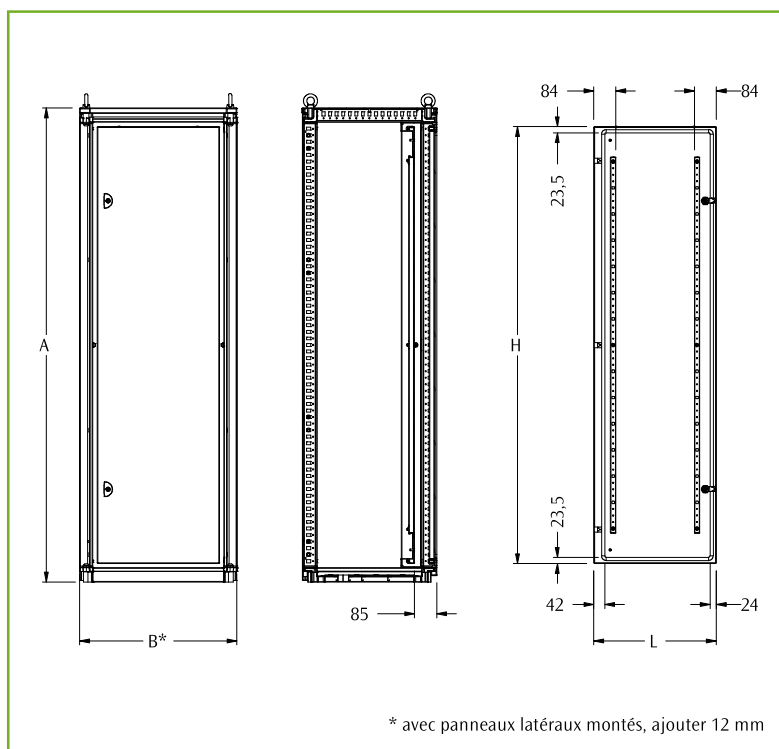
#### PEINTURE

Cycle de finitions standards ETA: apprêt à base de peinture avec dépôt par cataphorèse avec résine époxy et finitions avec poudres therm durcissables. Couleur: RAL 7035 texturée.



#### COMPOSITION

- système de fermeture à double barre 3 mm
- charnières
- montants
- accessoires de montage.



### PORTE INTERNE

CODE EUPI	DIMENSIONS ARMOIRE		DIM. PORTE INTERNE	
	B*	A	L	H
EUPI060140	600	1409	467	1267
EUPI060160	600	1609	467	1467
EUPI060180	600	1809	467	1667
EUPI060200	600	2009	467	1867
EUPI060220	600	2209	467	2067
EUPI080140	800	1409	667	1267
EUPI080160	800	1609	667	1467
EUPI080180	800	1809	667	1667
EUPI080200	800	2009	667	1867
EUPI080220	800	2209	667	2067
EUPI100160	1000	1609	867	1467
EUPI100180	1000	1809	867	1667
EUPI100200	1000	2009	867	1867
EUPI100220	1000	2209	867	2067

### PROFILS POUR PORTE INTERNE\*\*

CODE WTPP	HAUT. ARMOIRE
WTPP-001400	1400
WTPP-001600	1600
WTPP-001800	1800
WTPP-002000	2000
WTPP-002200	2200

\*\* En option: deux profils de renfort pour porte interne.



### PORTE LATÉRALE EUPF

#### □ CARACTERISTIQUES

Réalisée en acier.

#### ● PEINTURE

Cycle de finitions standards ETA: apprêt à base de peinture avec dépôt par cataphorèse avec résine époxy et finitions avec poudres thermodurcissables. Couleur: RAL 7035 texturée.



#### □ COMPOSITION

- porte avec cadre rigide, système complet de fermeture à double barre 3 mm avec mécanisme à levier
- 4 charnières
- accessoires de montage.



### PANNEAUX LATÉRAUX EUFI

#### □ CARACTERISTIQUES

Réalisés en tôle d'acier pliée.

#### ● PEINTURE

Cycle de finitions standards ETA: apprêt à base de peinture avec dépôt par cataphorèse avec résine époxy et finitions avec poudres thermodurcissables. Couleur: RAL 7035 texturée.



#### □ COMPOSITION

- deux panneaux latéraux
- fixation rapide
- accessoires de montage.

🔍 Pour commander des panneaux latéraux, avec des charnières 180°, ajouter la lettre C en fin de code (ex: EUFI040140C).

PORTE LATÉRALE		
CODE EUPF	DIMENSIONS ARMOIRE	
	HAUTEUR	PROFONDEUR
EUPF040140	1400	400
EUPF050140	1400	500
EUPF060140	1400	600
EUPF040160	1600	400
EUPF050160	1600	500
EUPF060160	1600	600
EUPF040180	1800	400
EUPF050180	1800	500
EUPF060180	1800	600
EUPF080180	1800	800
EUPF040200	2000	400
EUPF050200	2000	500
EUPF060200	2000	600
EUPF080200	2000	800
EUPF050220	2200	500
EUPF060220	2200	600
EUPF080220	2200	800

PANNEAUX LATÉRAUX		
CODE EUFI	DIMENSIONS ARMOIRE	
	HAUTEUR	PROFONDEUR
EUFI040140	1400	400
EUFI050140	1400	500
EUFI040160	1600	400
EUFI050160	1600	500
EUFI060160	1600	600
EUFI040180	1800	400
EUFI050180	1800	500
EUFI060180	1800	600
EUFI080180	1800	800
EUFI040200	2000	400
EUFI050200	2000	500
EUFI060200	2000	600
EUFI080200	2000	800
EUFI100200	2000	1000
EUFI050220	2200	500
EUFI060220	2200	600
EUFI080220	2200	800

## SYSTEMES DE FERMETURE - NOUVEAU CONCEPT EASY LOCK

Le projet, qui découle de la conception et de la réalisation d'une nouvelle poignée, plus robuste et résistante, a été développé jusqu'à la révision complète du système de verrouillage assurant une utilisation plus simple et plus agile.

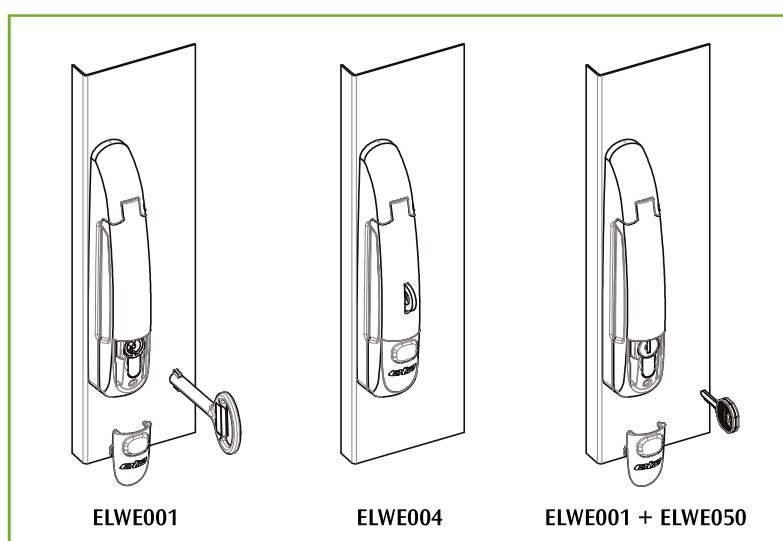
Disponible de série sur toutes les armoires ETA en tôle d'acier ou en acier inoxydable, en version à levier ou fixe.

### FONCTIONNALITES

Facilité d'utilisation des armoires, facilité de montage/démontage des composants, nouveaux mandrins, vaste gamme d'inserts disponibles.

### FIABILITE

Nouveau concept de construction et finitions exclusives.



Armoires juxtaposables



### ELEMENTS POUR POIGNEE «EASY LOCK»

CODE PRODUIT	TYPE D'ARTICLE	DESCRIPTION
ELWE050	INSERT + CLE	PROFILE EN DEMI-CYLINDRE 333 (AVEC CLE)
ELWE051	INSERT + CLE	INSERT AVEC CLE R455
ELWE052	INSERT + CLE	INSERT AVEC CLE R405
ELWE053	INSERT	DOUBLE BARRE 3 MM
ELWE054	CLE	DOUBLE BARRE 3 MM
ELWE055	INSERT	DOUBLE BARRE 5 MM
ELWE056	CLE	DOUBLE BARRE 5 MM
ELWE057	INSERT	CARRE 7 MM
ELWE058	CLE	CARRE 7 MM
ELWE059	INSERT	TRIANGULAIRE 7 MM
ELWE060	CLE	TRIANGULAIRE 7 MM
ELWE061	INSERT	TRIANGULAIRE 8 MM
ELWE062	CLE	TRIANGULAIRE 8 MM
ELWE063	INSERT	FIAT
ELWE064	CLE	FIAT
ELWE065	INSERT	VERSION A BOUTON



VIDEO TUTORIAL





**POIGNEE «EASY LOCK»**

CODE PRODUIT	TYPE D'ARTICLE	CARACTERISTIQUES	COULEUR ET FINITIONS	CAR. TECH. DE LA TRINGLERIE CENTRALE	LOGO ETA	APPLICATION STANDARD
ELWE001	POIGNEE A LEVIER	CORPS ET CACHE-CYLINDRE EN POLYAMIDE, LEVIER EN ZAMAK. DOUBLE BARRE 3 MM. EN DOTATION AVEC LA FOURNITURE: POIGNEE, ELEMENT, TIGE, CAPUCHONS.		TRINGLERIE GALVANISEE		E NUX / E MOX / E NUX CEM Tôle RAL7035
ELWE002	POIGNEE A LEVIER	CORPS ET CACHE-CYLINDRE EN POLYAMIDE, LEVIER EN ZAMAK. DOUBLE BARRE 3 MM. EN DOTATION AVEC LA FOURNITURE: POIGNEE, ELEMENT, TIGE, CAPUCHONS.		TRINGLERIE GALVANISEE		E NUX / E MOX / E NUX CEM Tôle RAL spéciales
ELWE003	POIGNEE A LEVIER	CORPS ET CACHE-CYLINDRE EN POLYAMIDE, LEVIER EN ZAMAK. DOUBLE BARRE 3 MM. EN DOTATION AVEC LA FOURNITURE: POIGNEE, ELEMENT, TIGE INOX, CAPUCHONS.		TRINGLERIE EN ACIER INOXYDABLE		E NUX / E MOX / E COMP Acier inoxydable
ELWE004	POIGNEE A LEVIER CADENASSABLE	CORPS ET CACHE-CYLINDRE EN POLYAMIDE, LEVIER EN ZAMAK. DOUBLE BARRE 3 MM. EN DOTATION AVEC LA FOURNITURE: POIGNEE, ELEMENT, TIGE, CAPUCHONS.		TRINGLERIE GALVANISEE		E NUX / E MOX / E NUX CEM Tôle RAL7035
ELWE005	POIGNEE A LEVIER CADENASSABLE	CORPS ET CACHE-CYLINDRE EN POLYAMIDE, LEVIER EN ZAMAK. DOUBLE BARRE 3 MM. EN DOTATION AVEC LA FOURNITURE: POIGNEE, ELEMENT, TIGE, CAPUCHONS.		TRINGLERIE GALVANISEE		E NUX / E MOX / E NUX CEM Tôle RAL spéciales
ELWE006	POIGNEE A LEVIER CADENASSABLE	CORPS ET CACHE-CYLINDRE EN POLYAMIDE, LEVIER EN ZAMAK. DOUBLE BARRE 3 MM. EN DOTATION AVEC LA FOURNITURE: POIGNEE, ELEMENT, TIGE INOX, CAPUCHONS.		TRINGLERIE EN ACIER INOXYDABLE		E NUX / E MOX / E COMP Acier inoxydable
ELWE007	POIGNEE A LEVIER	CORPS ET CACHE-CYLINDRE EN POLYAMIDE, LEVIER EN ZAMAK. DOUBLE BARRE 3 MM. EN DOTATION AVEC LA FOURNITURE: POIGNEE, ELEMENT, TIGE, CAPUCHONS.		TRINGLERIE GALVANISEE		E NUX / E MOX / E NUX CEM Tôle RAL7035
ELWE008	POIGNEE A LEVIER	CORPS ET CACHE-CYLINDRE EN POLYAMIDE, LEVIER EN ZAMAK. DOUBLE BARRE 3 MM. EN DOTATION AVEC LA FOURNITURE: POIGNEE, ELEMENT, TIGE, CAPUCHONS.		TRINGLERIE GALVANISEE		E NUX / E MOX / E NUX CEM Tôle RAL spéciales
ELWE009	POIGNEE A LEVIER	CORPS ET CACHE-CYLINDRE EN POLYAMIDE, LEVIER EN ZAMAK. DOUBLE BARRE 3 MM. EN DOTATION AVEC LA FOURNITURE: POIGNEE, ELEMENT, TIGE INOX, CAPUCHONS.		TRINGLERIE EN ACIER INOXYDABLE		E NUX / E MOX / E COMP Acier inoxydable

CODE PRODUIT	TYPE D'ARTICLE	CARACTERISTIQUES	COULEUR ET FINITIONS	CAR. TECH. DE LA TRINGLERIE CENTRALE	LOGO ETA	APPLICATION STANDARD
ELWE010	POIGNEE A LEVIER CADENASSABLE	CORPS ET CACHE-CYLINDRE EN POLYAMIDE, LEVIER EN ZAMAK. DOUBLE BARRE 3 MM. EN DOTATION AVEC LA FOURNITURE: POIGNEE, ELEMENT, TIGE, CAPUCHONS.		TRINGLERIE GALVANISEE		E NUX / E MOX / E NUX CEM Tôle RAL7035
ELWE011	POIGNEE A LEVIER CADENASSABLE	CORPS ET CACHE-CYLINDRE EN POLYAMIDE, LEVIER EN ZAMAK. DOUBLE BARRE 3 MM. EN DOTATION AVEC LA FOURNITURE: POIGNEE, ELEMENT, TIGE, CAPUCHONS.		TRINGLERIE GALVANISEE		E NUX / E MOX / E NUX CEM Tôle RAL spéciales
ELWE012	POIGNEE A LEVIER CADENASSABLE	CORPS ET CACHE-CYLINDRE EN POLYAMIDE, LEVIER EN ZAMAK. DOUBLE BARRE 3 MM. EN DOTATION AVEC LA FOURNITURE: POIGNEE, ELEMENT, TIGE INOX, CAPUCHONS.		TRINGLERIE EN ACIER INOXYDABLE		E NUX / E MOX / E COMP Acier inoxydable
ELWE013	POIGNEE FIXE	HUBLOT EN POLYAMIDE. DOUBLE BARRE 3 MM. EN DOTATION AVEC LA FOURNITURE: POIGNEE, ELEMENT, TIGE, CALE CENTRALE POUR PORTE AVEC CHARNIERES A DROITE.		TRINGLERIE GALVANISEE	●	E COMP Tôle RAL7035
ELWE014	POIGNEE FIXE	HUBLOT EN POLYAMIDE. DOUBLE BARRE 3 MM. EN DOTATION AVEC LA FOURNITURE: POIGNEE, ELEMENT, TIGE, CALE CENTRALE POUR PORTE AVEC CHARNIERES A DROITE.		TRINGLERIE GALVANISEE	●	E COMP Tôle RAL spc
ELWE015	POIGNEE FIXE	HUBLOT EN POLYAMIDE. DOUBLE BARRE 3 MM. EN DOTATION AVEC LA FOURNITURE: POIGNEE, ELEMENT, TIGE, CALE CENTRALE POUR PORTE AVEC CHARNIERES A GAUCHE.		TRINGLERIE GALVANISEE	●	E COMP Tôle RAL7035
ELWE016	POIGNEE FIXE	HUBLOT EN POLYAMIDE. DOUBLE BARRE 3 MM. EN DOTATION AVEC LA FOURNITURE: POIGNEE, ELEMENT, TIGE, CALE CENTRALE POUR PORTE AVEC CHARNIERES A GAUCHE.		TRINGLERIE GALVANISEE	●	E COMP Tôle RAL spc
ELWE066	POIGNEE A LEVIER	CORPS ET CACHE-CYLINDRE EN POLYAMIDE, LEVIER EN ZAMAK. CLE 333. EN DOTATION AVEC LA FOURNITURE: POIGNEE, ELEMENT, TIGE INOX, CAPUCHONS.		TRINGLERIE EN ACIER INOXYDABLE	●	E VIS et armoires spéciales (ex: pour C4)

Armoires  
juxtaposables

**SOCLE POUR ARMOIRE JUXTAPOSABLE EUZE**

**CARACTERISTIQUES**

Équerres en tôle d'acier avec couvercles PVC en façade. Traverses latérales et frontales en tôle d'acier.

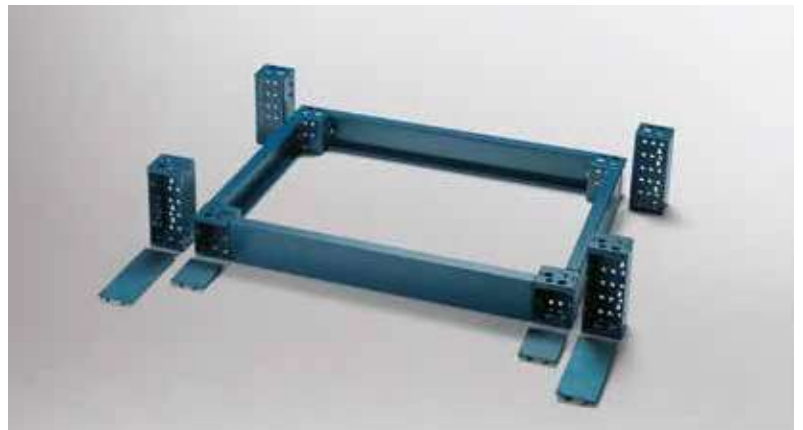
**PEINTURE**

Cycle de finitions standards ETA: apprêt à base de peinture avec dépôt par cataphorèse avec résine époxy et finitions avec poudres thermodurcissables. Couleur: RAL 5020 texturée.



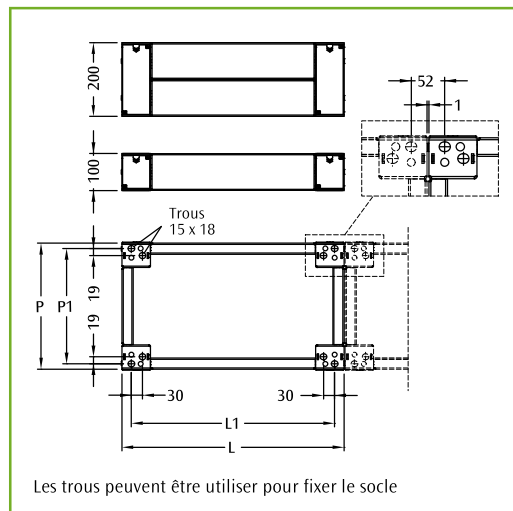
**COMPOSITION**

- Le socle pour armoire juxtaposable est composé de:
- équerres: ensemble de 4 couvercles frontaux PVC et visserie de montage
  - 2 traverses frontales.
  - 2 traverses latérales.



**CARACTERISTIQUES DIMENSIONNELLES**

DIM. ARMOIRE		DIM. SOCLE		PER. ENTRE AXE	
LARG.	PROF.	L	P	L1	P1
300	400	300	378	249	349
300	500	300	478	249	449
300	600	300	578	249	549
300	800	300	778	249	749
400	400	400	378	349	349
400	500	400	478	349	449
400	600	400	578	349	549
400	800	400	778	349	749
600	400	600	378	549	349
600	500	600	478	549	449
600	600	600	578	549	549
600	800	600	778	549	749
600	1000	600	978	549	949
800	400	800	378	749	349
800	500	800	478	749	449
800	600	800	578	749	549
800	800	800	778	749	749
800	1000	800	978	749	949
1000	400	1000	378	949	349
1000	500	1000	478	949	449
1000	600	1000	578	949	549
1000	800	1000	778	949	749
1200	400	1200	378	1149	349
1200	500	1200	478	1149	449
1200	600	1200	578	1149	549
1200	800	1200	778	1149	749
1200	1000	1200	978	1149	949
1400	400	1400	378	1349	349
1400	500	1400	478	1349	449
1400	600	1400	578	1349	549
1400	800	1400	778	1349	749
1600	400	1600	378	1549	349
1600	500	1600	478	1549	449
1600	600	1600	578	1549	549
1600	800	1600	778	1549	749



**ANGLES UNIVERSELS**

CODE	DESCRIPTION
<b>EUZE</b>	
EUZE-A100	EQUERRES POUR SOCLE H=100
EUZE-A200	EQUERRES POUR SOCLE H=200

Comprend 4 pièces avec visserie de montage.

**TRAVERSES FRONTALES/LATERALES H=100 MM**

CODE	DESCRIPTION	LONGUEUR TRAV. MM
<b>EUZE</b>		
EUZE-T0300	TRAVERSES SOCLE L=300	144
EUZE-T0400	TRAVERSES SOCLE L=400	244
EUZE-T0500	TRAVERSES SOCLE L=500	344
EUZE-T0600	TRAVERSES SOCLE L=600	444
EUZE-T0800	TRAVERSES SOCLE L=800	644
EUZE-T1000	TRAVERSES SOCLE L=1000	844
EUZE-T1200	TRAVERSES SOCLE L=1200	1044
EUZE-T1400	TRAVERSES SOCLE L=1400	1244
EUZE-T1600	TRAVERSES SOCLE L=1600	1444

Pour commander les traverses frontales et latérales universelles H=200, ajouter le suffixe D au code de référence. Ex.: EUZE-T0300D.

Comprend 2 pièces.



### SOCLE MONOBLOC EUZ3 H=200 MM

Utilisé pour protéger les câbles contre les agents agressifs et les chocs accidentels.

Armoires  
juxtaposables

#### CARACTERISTIQUES

En tôle d'acier pliée et soudée.

#### PEINTURE

Cycle de finitions standards ETA: apprêt à base de peinture avec dépôt par cataphorèse avec résine époxy et finitions avec poudres thermodurcissables. Couleur: RAL 5020 texturée.



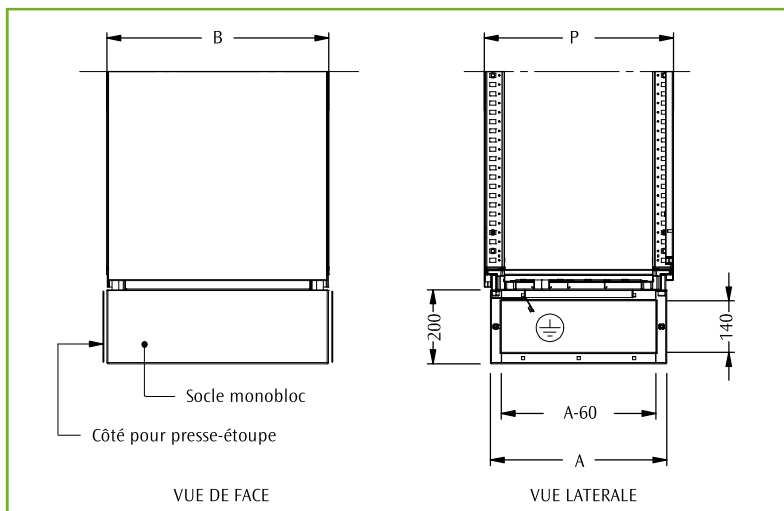
#### COMPOSITION

- socle (plaques latérales non fournies)
- joint d'étanchéité adhésif
- accessoires de montage.

Plaques latérales à commander séparément.

### SOCLE MONOBLOC H=200 MM

CODE EUZ3	DIM. ARMOIRE		SOCLE	
	LARG.	PROF.	B	A
EUZ3-040040	400	414	400	378
EUZ3-040050	400	514	400	478
EUZ3-040060	400	614	400	578
EUZ3-040080	400	814	400	778
EUZ3-060040	600	414	600	378
EUZ3-060050	600	514	600	478
EUZ3-060060	600	614	600	578
EUZ3-060080	600	814	600	778
EUZ3-080040	800	414	800	378
EUZ3-080050	800	514	800	478
EUZ3-080060	800	614	800	578
EUZ3-080080	800	814	800	778
EUZ3-100040	1000	414	1000	378
EUZ3-100050	1000	514	1000	478
EUZ3-100060	1000	614	1000	578
EUZ3-100080	1000	814	1000	778
EUZ3-120040	1200	414	1200	378
EUZ3-120050	1200	514	1200	478
EUZ3-120060	1200	614	1200	578
EUZ3-120080	1200	814	1200	778



### DEUX PLAQUES LATÉRALES POUR SOCLE MONOBLOC EUFL

#### COMPOSITION

- 2 plaques latérales avec joint d'étanchéité
- accessoires de montage.

### PAIRE DE PLAQUES LATÉRALES

CODE EUFL	PROFONDEUR ARMOIRE
EUFL-000400	400
EUFL-000500	500
EUFL-000600	600
EUFL-000800	800

## TRAVERSES DE LEVAGE TR-01

### CARACTERISTIQUES

Profilé en "L" dim. 100x50x8 mm, disponible jusqu'à L=5800 mm.

Rapport de modélisation mathématique du système d'armoires en batteries et des barres de levage.

### PEINTURE

Cycle de finitions standards ETA: apprêt à base de peinture avec dépôt par cataphorèse avec résine époxy et finitions avec poudres thermodurcissables. Couleur: RAL 5020 texturée.



Article disponible sur demande.



## SOCLE SPECIAL TRANSPORT EUZU

Disponible en deux versions:

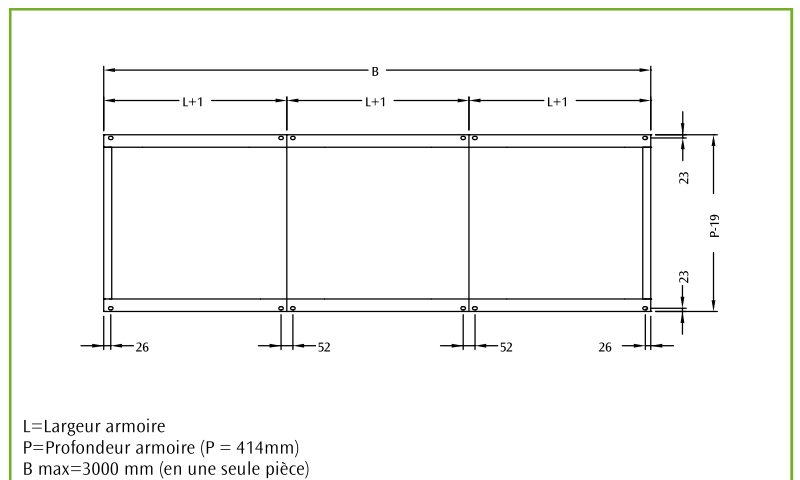
- 1 tôle d'acier pliée H=100
- 2 profilé en "U" en acier formé à chaud H=100.

### PEINTURE

Cycle de finitions standards ETA: apprêt à base de peinture avec dépôt par cataphorèse avec résine époxy et finitions avec poudres thermodurcissables. Couleur: RAL 5020 texturée.



Article disponible sur demande.



## SOCLE ANTIVIBRATOIRE PARASISMIQUE EUZV

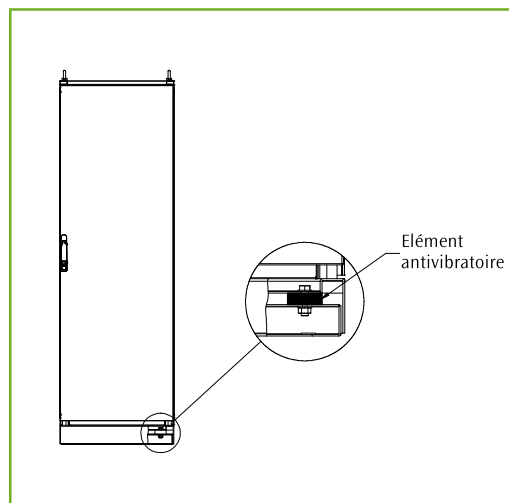
En tôle d'acier pliée H=100 avec élément antivibratoire.

### PEINTURE

Cycle de finitions standards ETA: apprêt à base de peinture avec dépôt par cataphorèse avec résine époxy et finitions avec poudres thermodurcissables. Couleur: RAL 5020 texturée.



Article disponible sur demande.



### AUVENT PARE-PLUIE EUTT

Ce toit anti-pluie est particulièrement adapté pour les installations extérieures, lorsqu'une protection supplémentaire est requise, en présence de conditions climatiques sévères ou extrêmes. Nous recommandons l'utilisation d'une peinture polyester spéciale pour l'extérieur.

#### ▣ CARACTERISTIQUES

En acier. Disponible sur commande pour les armoires simple porte et les armoires juxtaposables. H=40 mm.

#### 🌀 PEINTURE

Cycle de finitions standards ETA: apprêt à base de peinture avec dépôt par cataphorèse avec résine époxy et finitions avec poudres thermodurcissables. Couleur: RAL 5020 texturée.



#### 📦 COMPOSITION

1 pièce complète avec accessoires de montage.

🔍 Obligatoire pour les applications extérieures. Disponible sur demande en acier inoxydable et avec différentes inclinaisons, angles et dimensions.



### FOND PLEIN EUFC

#### ▣ CARACTERISTIQUES

Réalisé en une seule plaque de tôle sendzimir (pour L=1000 et L=1200 mm composé de deux parties), compatible avec les armoires E NUX (toutes dimensions standards) et les armoires E MOX (hors L=1000). Suggestions d'installation: obligatoire pour armoire E NUX CEM et IP augmenté; recommandé pour les solutions extérieures (Centre de recherche ETA Next disponible pour des conseils dédiés).

#### 📦 COMPOSITION

1 pièce fournie avec accessoires de montage.



### AUVENT PARE-PLUIE

CODE EUTT	DIMENSIONS ARMOIRE	
	LARG.	PROF.
EUTT040040	400	400
EUTT040050	400	500
EUTT040060	400	600
EUTT040080	400	800
EUTT060040	600	400
EUTT060050	600	500
EUTT060060	600	600
EUTT060080	600	800
EUTT060100	600	1000
EUTT080040	800	400
EUTT080050	800	500
EUTT080060	800	600
EUTT080080	800	800
EUTT080100	800	1000
EUTT100040	1000	400
EUTT100050	1000	500
EUTT100060	1000	600
EUTT100080	1000	800
EUTT120040	1200	400
EUTT120050	1200	500
EUTT120060	1200	600
EUTT120080	1200	800
EUTT120100	1200	1000
EUTT140040	1400	400
EUTT140050	1400	500
EUTT140060	1400	600
EUTT140080	1400	800
EUTT160040	1600	400
EUTT160050	1600	500
EUTT160060	1600	600
EUTT160080	1600	800


### FOND PLEIN

CODE EUFC	DIMENSIONS	
	LARG.	PROF.
EUFC-040040	400	400
EUFC-040050	400	500
EUFC-040060	400	600
EUFC-040080	400	800
EUFC-060040	600	400
EUFC-060050	600	500
EUFC-060060	600	600
EUFC-060080	600	800
EUFC-080040	800	400
EUFC-080050	800	500
EUFC-080060	800	600
EUFC-080080	800	800
EUFC-100040	1000	400
EUFC-100050	1000	500
EUFC-100060	1000	600
EUFC-100080	1000	800
EUFC-120040	1200	400
EUFC-120050	1200	500
EUFC-120060	1200	600
EUFC-120080	1200	800
EUFC-140100	1400	1000
EUFC-160100	1600	1000



L'étude de conception sismique commence par l'évaluation de la vulnérabilité de la structure située à différentes échelles géographiques. En partenariat avec la Fondation Eucentre Pavia TREES Lab (Laboratoire de formation et de recherche en génie parasismique et sismologie), ETA a travaillé sur ces axes de recherche:

- 1 Modélisation et simulation numérique de la réponse sismique de deux armoires, afin d'étudier, dès la phase de conception, le comportement des systèmes considérés (socle E NUX anti-vibration et kit anti-sismique E NUX) en réponse à des actions sismiques dans des zones géographiques et sur des sols différents.
- 2 Simulation sismique du comportement dynamique de deux armoires sur une table vibrante, avec des essais expérimentaux sur les structures, pour la recherche expérimentale sur prototypes, ainsi qu'à l'échelle 1/1 (tests statiques et dynamiques).

 Pour plus d'informations, consultez les caractéristiques techniques à partir de la page 349.

KIT PARASISMIQUE				
CODE EUKA	VERSION	DIM. ARMOIRE		
		L	A	P
EUKA-080060B	STANDARD	800	TOUTES	600
EUKA-080080B	STANDARD	800	TOUTES	800
EUKA-100060B	STANDARD	1000	TOUTES	600
EUKA-080060M	MOYENNE	800	TOUTES	600
EUKA-080080M	MOYENNE	800	TOUTES	800
EUKA-082006S	SUPERIEURE	800	2000	600
EUKA-082008S	SUPERIEURE	800	2000	800



### 1 VERSION STANDARD

#### FICHE TECHNIQUE

Accélération maximale  $\leq 1G$ .  
Plaque de montage chargée jusqu'à 130 kg.

#### CARACTERISTIQUES

- Socle spécial fabriqué à partir de tôle d'acier pliée, H=100, à fixer au sol, avec 4 éléments anti-vibration. Peinture couleur RAL 5020 texturée.
- 1 jeu de 2 profils centraux WTPR avec accessoires pour fixation de la plaque de montage WTSF-001.

### 2 VERSION MOYENNE

#### FICHE TECHNIQUE

Accélération maximale  $\leq 1G$ .  
Plaque de montage chargée  $> 130 \leq 450$  kg.

#### CARACTERISTIQUES

- Socle spécial fabriqué à partir de tôle d'acier pliée, H=100, à fixer au sol, avec éléments anti-vibration. Peinture couleur RAL 5020 texturée.
- 1 jeu de 2 profils centraux WTPR avec accessoires pour fixation de la plaque de montage WTSF-001.
- 2 pattes de fixation haut et bas pour le montage de la plaque, en acier galvanisé.

### 3 VERSION SUPERIEURE

#### FICHE TECHNIQUE

Accélération maximale  $> 1G$ .  
Plaque de montage chargée  $\leq 450$  kg.

#### CARACTERISTIQUES

- Socle spécial fabriqué à partir de tôle d'acier pliée, H=100, à fixer au sol, avec éléments anti-vibration. Peinture couleur RAL 5020 texturée.
- 1 jeu de 2 profils centraux WTPR avec accessoires pour fixation de la plaque de montage WTSF-001.
- 4 cadres renforcés en acier galvanisé.
- 8 renforts de structure en acier galvanisé.

## CONFORMITE AUX NORMES SISMIQUES TELCORDIA GR63 CORE

Pour évaluer les performances des armoires installées dans les zones à haut risque sismique, la référence est l'UBC (Uniform Building Code), laquelle établit comment les différentes zones des bâtiments doivent être divisées en zones de degré de sévérité croissant (zone 4 = haut risque).

Pour les besoins des tests de conformité, l'étude prend le relais conformément à la norme américaine Bell-core, utilisée comme référence dans le secteur. Grâce à la collaboration avec la Fondation Eucentre (Centre Européen de Formation et de Recherche en Génie Sismique - Université de Pavie) et le CESI, une étude pseudo-statique dédiée à la modélisation a été réalisée, avec des spectres élastiques visant à élargir l'offre des armoires et coffrets ETA à conception sismique, en proposant des solutions spécifiques conformes à la norme sismique BellCore (TELCORDIA-GR-63-CORE-Issue3, March 2006).

### 4 SOLUTION E NUX PORTE SIMPLE AVEC PLAQUE DE MONTAGE ET CADRE 19" PIVOTANT

Standard Bellcore (TELCORDIA-GR-63-CORE-  
Chapitre 3, Mars 2006) zone 1, 2 et 3

#### CHARGE SUR PLAQUE

Jusqu'à 1600 N  
avec plaque montée en version reculée.

#### CHARGE SUR CADRE DE RACK

Jusqu'à 1000 N  
avec cadre de rack pivotant décentré.

### 5 SOLUTION E NUX PORTE DOUBLE AVEC PLAQUE DE MONTAGE ET PORTE SIMPLE AVEC MONTANTS 19", UNIS EN BATTERIE

Standard Bellcore (TELCORDIA-GR-63-CORE-  
Chapitre 3, Mars 2006) zone 1 et 2

#### CHARGE SUR PLAQUE

Jusqu'à 1600 N  
avec plaque montée en version reculée.

#### CHARGE SUR MONTANTS RACK

Jusqu'à 2000 N.

### 6 SOLUTION E NUX PORTE DOUBLE AVEC PLAQUE DE MONTAGE ET PORTE SIMPLE AVEC MONTANTS 19", UNIS EN BATTERIE

Standard Bellcore (TELCORDIA-GR-63-CORE-  
Chapitre 3, Mars 2006) zone 3

#### CHARGE SUR PLAQUE

Jusqu'à 1600 N  
avec plaque montée en version reculée.

#### CHARGE SUR MONTANTS RACK

Jusqu'à 2000 N.

ETA propose 6 solutions de conception parasismique.  
L'équipe ETA NEXT saura vous proposer la solution la plus adaptée à votre application:

#### LE CLIENT INDIQUE:

- Lieu d'installation
- Spectre élastique
- Accélération maximum et zone sismique selon Telcordia



#### L'ÉQUIPE ETA NEXT:

- Compare les données des rapports disponibles avec les données du client
- Procède à une évaluation parmi les différents modèles et propose le plus adapté
- Fournit la raison des choix proposés
- Suggère la meilleure solution pour le cas spécifique

**Le service de support technique et l'expertise font la différence dans le choix du fournisseur.**

Armoires  
juxtaposables



### SOLUTIONS SPECIALES POUR ARMOIRES E NUX AVEC NEMA 4X / IP>55 OU NEMA 4

Pour des degrés de protection IP ou NEMA différents de la norme (E NUX IP55 / NEMA 12), nous proposons une gamme d'armoires spéciales livrées déjà montées.

- Matériau: tôle d'acier peint ou acier inox AISI304L/ AISI316L
- Application: intérieur et extérieur
- Version: armoire avec porte simple pleine, en version monobloc ou juxtaposable.

### ARMOIRE SPECIALE NEMA 4X

- Matériau: tôle d'acier inoxydable AISI304L/AISI316L
- Application: intérieur et extérieur.

#### CARACTERISTIQUES

Armoire ENUX fournie montée, avec joint en silicone sur panneau, kit spécifique de visserie et de composants, fond passe-câbles plein. Toit anti-pluie obligatoire pour les applications en extérieur, fournie non montée.

**Pour les applications en extérieur particulièrement difficiles, nous recommandons de choisir un produit réalisé en tôle d'acier inoxydable. Pour plus d'informations, consultez la section technique ou demandez notre E-BOOK.**



### KIT CAPOT DE PROTECTION POUR AERATION ET VENTILATION

En présence d'un système de ventilation ou d'une simple aération (voir page 329), ce kit de capotage assure le maintien du degré de protection IP également en cas d'installations ou d'environnements particulièrement difficiles.

#### CARACTERISTIQUES

En tôle sendzimir.

#### PEINTURE


Cycle de finitions standards ETA: apprêt à base de peinture avec dépôt par cataphorèse avec résine époxy et finitions avec poudres thermodurcissables. Couleur: RAL 7035 texturée.

#### COMPOSITION

Pièce unique avec accessoires de montage.

#### INDICE DE PROTECTION

- Filtre/ventilateur: IP56 conforme à la norme EN60529.
- Degré de protection garanti par le joint.
- Résistance au brouillard salin et humidité: en attente.

 Egalement disponible en acier inoxydable (voir page 222).



### KIT CAPOT DE PROTECTION POUR AERATION ET VENTILATION

CODE	COMPATIBLE AVEC	GRILLE SIMPLE
WTCV	VENTILATEUR	
WTCV10F	WTSV1000203 / WTSV1000211 WTSV1000220	WTSG10
WTCV15F	WTSV1500203 / WTSV1500211 WTSV1500220	WTSG15
WTCV20F	WTSV2000203 / WTSV2000211 WTSV2000220	WTSG20
WTCV25F	WTSV2500203 / WTSV2500211 WTSV2500220 / WTSV2501203 WTSV2501220	WTSG25
WTCV30F	WTSV3000203 / WTSV3000220 WTSV3001203 / WTSV3001220 WTSV3002203 / WTSV3002220 WTSV3002262	WTSG30



RAL 7035



RAL 5020

### ARMOIRE SPECIALE IP>55

- Matériau: tôle d'acier ou acier inox AISI304L/AISI316L
- Application: intérieur et extérieur.

#### CARACTERISTIQUES

Armoire ENUX fournie montée, avec joint en silicone sur panneau, kit spécifique de visserie et de composants, fond passe-câbles plein. Toit anti-pluie obligatoire pour les applications en extérieur, fournie non montée.

#### PEINTURE

Pour des applications en intérieur:  
Cycle de finitions standards ETA: apprêt à base de peinture avec dépôt par cataphorèse avec résine époxy et finitions avec poudres thermodurcissables. Couleur RAL7035 texturée.

Pour des applications en extérieur:  
Cycle de finitions spéciales ETA: apprêt à base de peinture avec dépôt par cataphorèse avec résine époxy et finitions avec poudres thermodurcissables. Couleur RAL7035 lisse.



### ARMOIRE SPECIALE NEMA 4

- Matériau: tôle d'acier
- Application: intérieur et extérieur.

#### CARACTERISTIQUES

Armoire ENUX fournie montée, avec joint en silicone sur panneau, kit spécifique de visserie et de composants, fond passe-câbles plein. Toit anti-pluie obligatoire pour les applications en extérieur, fournie non montée.

#### PEINTURE

Pour des applications en intérieur:  
Cycle de finitions standards ETA: apprêt à base de peinture avec dépôt par cataphorèse avec résine époxy et finitions avec poudres thermodurcissables. Couleur RAL7035 texturée.

Pour des applications en extérieur:  
Cycle de finitions spéciales ETA: apprêt à base de peinture avec dépôt par cataphorèse avec résine époxy et finitions avec poudres thermodurcissables. Couleur RAL7035 lisse.





**ROUE WTRU-001**

Roue en polyamide de grande qualité, diamètre 100 mm.  
Charge admise: 120 kg par roue.

**COMPOSITION**

4 pièces (2 roues pivotantes, 2 roues avec frein).



**PIEDS DE NIVELLEMENT WTPX-001**

Ils peuvent être installés sur la structure de l'armoire ou sur le socle. Ils facilitent le nettoyage du sol et compensent d'éventuelles différences de niveau au sol.

**CARACTERISTIQUES**

En PVC, visserie en acier zingué.

**COMPOSITION**

4 pièces avec plaques et visserie de montage.

Compatibles avec les armoires juxtaposables.

**COMPARTIMENT D'ENTREE DE CABLES POUR ARMOIRES JUXTAPOSABLES**

**CARACTERISTIQUES**

Réalisé en tôle d'acier pliée.

**PEINTURE**

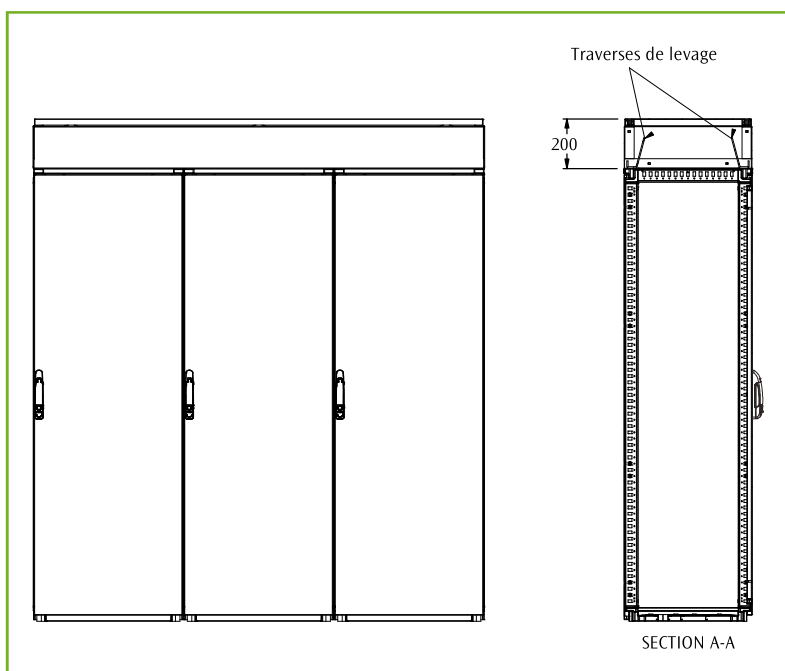
Cycle de finitions standards ETA: apprêt à base de peinture avec dépôt par cataphorèse avec résine époxy et finitions avec poudres thermodurcissables. Couleur: RAL 7035 texturée.

**COMPOSITION**

1 caisson monobloc avec traverses de levage.



Article disponible sur demande. Disponible avec L max 1800 mm en pièce unique.





### COMPARTIMENT D'ENTREE DE CABLES

CODE EUVC	DIM. ARMOIRE		B*	P**
	LARG.	PROF.		
EUVC040050	400	500	400	514
EUVC040060	400	600	400	614
EUVC040080	400	800	400	814
EUVC060050	600	500	600	514
EUVC060060	600	600	600	614
EUVC060080	600	800	600	814
EUVC080050	800	500	800	514
EUVC080060	800	600	800	614
EUVC080080	800	800	800	814
EUVC100050	1000	500	1000	514
EUVC100060	1000	600	1000	614
EUVC100080	1000	800	1000	814
EUVC120050	1200	500	1200	514
EUVC120060	1200	600	1200	614
EUVC120080	1200	800	1200	814

\*\* Avec fermeture frontale

### COMPARTIMENT D'ENTREE DE CABLES EUVC

A monter sur le toit des armoires. Accessible de tous côtés, permet l'installation de câbles ou de barres de distribution.

#### CARACTERISTIQUES

Structure en acier comprenant joints d'assemblage et anneaux de levage.

#### PEINTURE

Cycle de finitions standards ETA: apprêt à base de peinture avec dépôt par cataphorèse avec résine époxy et finitions avec poudres thermodurcissables. Couleur: RAL 7035 texturée.



#### COMPOSITION

- boîte d'entrée de câbles H=204 mm avec paroi avant et arrière
- joint d'étanchéité adhésif.

#### INDICE DE PROTECTION

IP55.

Les éléments suivants sont à commander séparément:

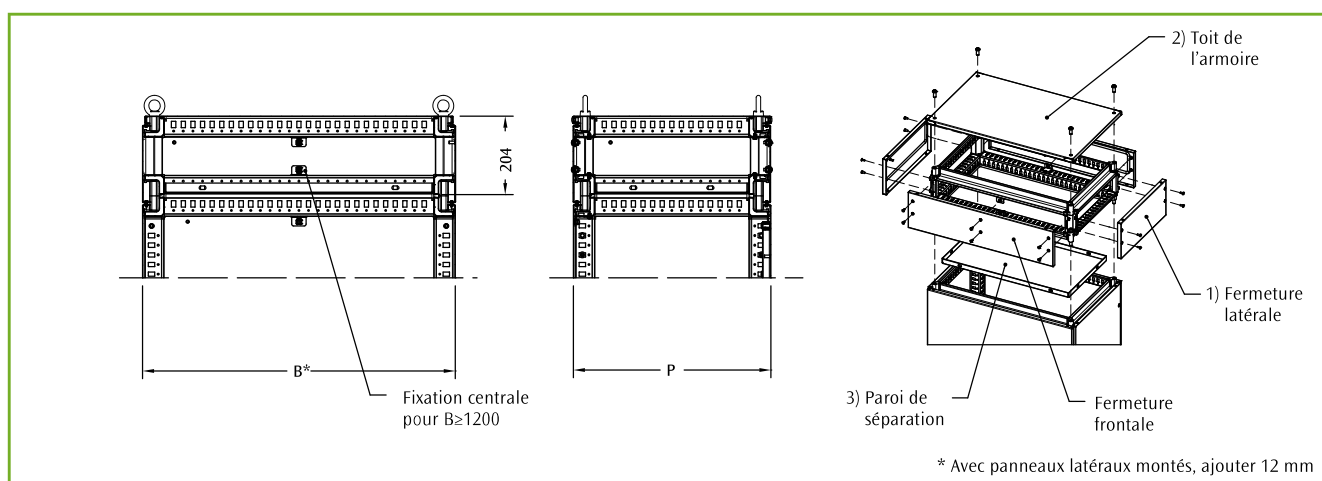
1. Côtés pour fermeture latérale.
2. Pour fermer la boîte d'entrée de câbles, utiliser le toit de l'armoire.
3. La paroi de séparation entre la boîte de câbles et l'armoire est fournie sur demande (acier galvanisé avec joint d'étanchéité).

### FERMETURES LATERALES (PAIRE)

CODE EUFV	PROF. ARMOIRE
EUFV000500	500
EUFV000600	600
EUFV000800	800

### PAROI DE SEPARATION (SUR DEMANDE)

CODE EULC	DIMENSIONS ARMOIRE	
	LARG.	PROF.
EULC-040050	400	500
EULC-040060	400	600
EULC-040080	400	800
EULC-060050	600	500
EULC-060060	600	600
EULC-060080	600	800
EULC-080050	800	500
EULC-080060	800	600
EULC-080080	800	800
EULC-100050	1000	500
EULC-100060	1000	600
EULC-100080	1000	800
EULC-120050	1200	500
EULC-120060	1200	600
EULC-120080	1200	800





### EQUERRES DE RENFORT EUKU-003

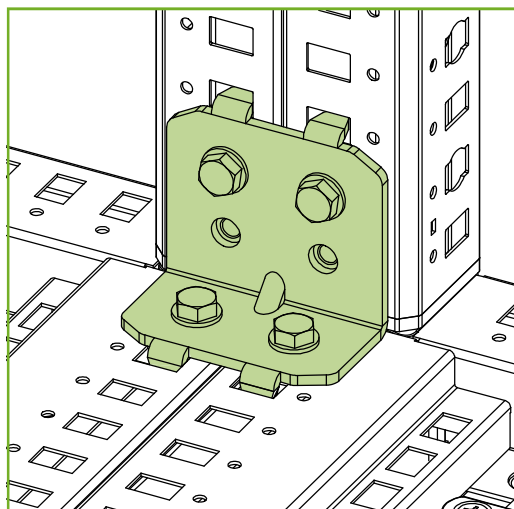
Elles garantissent une meilleure rigidité aux armoires juxtaposables.

#### ▣ CARACTERISTIQUES

Réalisées en acier galvanisé.

#### ▣ COMPOSITION

4 pièces avec accessoires de montage.



### SYSTEME D'ASSEMBLAGE UNIVERSEL EUKU-008

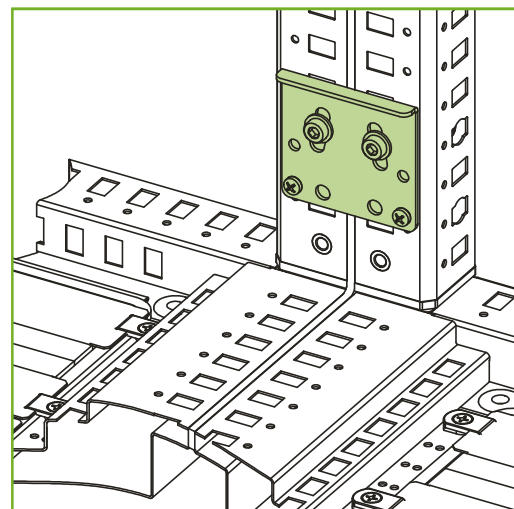
Kit interne d'assemblage rapide, conçu pour permettre une juxtaposition simple d'armoires E NUX en batterie, en associant la robustesse de la solution à la flexibilité d'application.

#### ▣ FABRICATION

En tôle d'acier zinguée, avec joint adhésif pour assurer le degré de protection IP.

#### ▣ COMPOSITION

Contenu de l'emballage: 8 éléments avec accessoires de montage.



### KIT D'ASSEMBLAGE EXTERIEUR EUKU-001/EUKU-002

Utilisé pour l'assemblage d'armoires. Nous conseillons l'utilisation d'équerres de levage WTSS-001 plutôt que celle d'anneaux.

#### ▣ CARACTERISTIQUES

Comprend les entretoises, les accessoires de fixation et le joint d'étanchéité afin d'assurer le degré de protection IP.

#### ▣ COMPOSITION

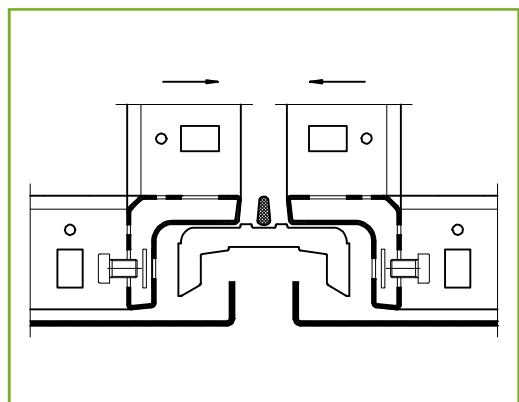
EUKU-001 conditionnement de 4 pièces pour armoires H=1400

EUKU-002 conditionnement de 8 pièces pour armoires H=1600/1800/2000/2200.



### KIT D'ASSEMBLAGE EXTERIEUR

CODE EUKU	HAUTEUR ARMOIRE
EUKU-001	1400
EUKU-002	1600
EUKU-002	1800
EUKU-002	2000
EUKU-002	2200



🔍 L'armoire E NUX assemblée en série est certifiée aux normes CE, ATEX, TUV, RINA, cULus, EAC, ROHS avec niveau de protection IP 55, NEMA 12, IK 10.

### KIT D'ASSEMBLAGE EXTERIEUR EUKU-005/EUKU-006

#### ▣ CARACTERISTIQUES

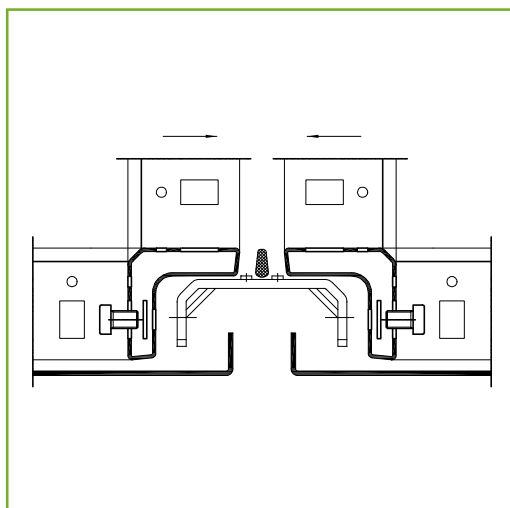
Equerres d'assemblage réalisées en tôle zinc-passivée.

#### ▣ COMPOSITION

EUKU-005 conditionnement de 4 pièces pour armoires H=1400

EUKU-006 conditionnement de 8 pièces pour armoires H=1600/1800/2000/2200.


🔍 L'armoire E NUX assemblée en série est certifiée aux normes CE, ATEX, TUV, RINA, cULus, EAC, ROHS avec niveau de protection IP 55, NEMA 12, IK 10.



### KIT D'ASSEMBLAGE EXTERIEUR

CODE EUKU	HAUTEUR ARMOIRE
EUKU-005	1400
EUKU-006	1600
EUKU-006	1800
EUKU-006	2000
EUKU-006	2200



 Commander séparément les équerres de fixation WTSF-001.

### PROFILS H=50 MM WTPR

Un seul type de profil pour toutes les utilisations (horizontale, latérale, verticale) facile à utiliser.

#### CARACTERISTIQUES

Réalisés en tôle galvanisée perforée au pas de 25 mm. S'adaptent sur la structure au moyen d'équerres WTSF-001.

#### COMPOSITION

4 pièces.

### PROFILS H=50 MM

CODE WTPR	LONGH. PROFIL
WTPR-050040	300
WTPR-050050	400
WTPR-050060	500
WTPR-050080	700
WTPR-050100	900
WTPR-050120	1100
WTPR-050140	1300
WTPR-050160	1500
WTPR-050180	1700
WTPR-050200	1900
WTPR-050220	2100



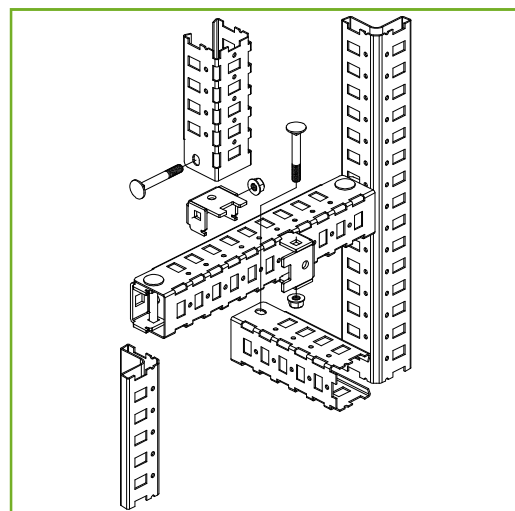
### EQUERRES DE FIXATION PROFILS WTSF-001

#### CARACTERISTIQUES

En acier galvanisé.

#### COMPOSITION

8 pièces avec accessoires de montage.





🔍 Commander séparément les vis auto-taraudeuses WA218 (conditionnement 50 pièces).

### PROFILS D'ASSEMBLAGE RAPIDE WTPR - R

Ils garantissent une rapidité d'opération et un résultat hautement professionnel.

#### 📦 CARACTERISTIQUES

Réalisés en tôle d'acier galvanisée.

#### 📦 COMPOSITION

4 pièces.

Armoires  
juxtaposables

#### PROFILS H=25 MM

CODE	DIMENSIONS
WTPR	ARMOIRE
WTPR-025040R	400
WTPR-025050R	500
WTPR-025060R	600
WTPR-025080R	800
WTPR-025100R	1000

#### PROFILS H=50 MM

CODE	DIMENSIONS
WTPR	ARMOIRE
WTPR-050040R	400
WTPR-050050R	500
WTPR-050060R	600
WTPR-050080R	800
WTPR-050100R	1000

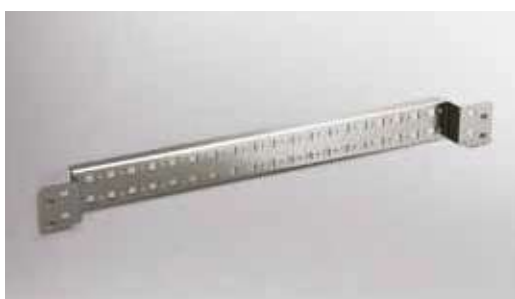


### WA218

Vis autotaraudeuses  
Ø 5,5x13 zinguées.

#### 📦 COMPOSITION

Conditionnement 50 pièces.



🔍 Commander séparément les vis auto-taraudeuses WA218 (conditionnement 50 pièces).

### PETITS LONGERONS A ACCROCHAGE RAPIDE WTPR

Fabriqués en acier sendzimir fait, pour fixation en profondeur sur armoire E NUX ou E MOX avec EUMI.

#### 📦 COMPOSITION

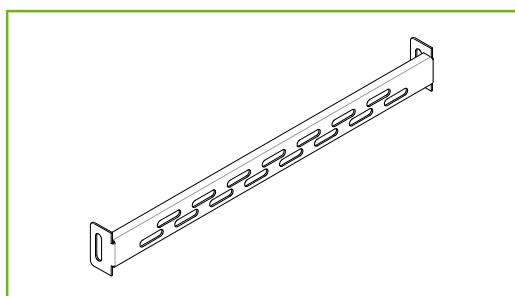
4 pièces.

#### PETITS LONGERONS

CODE WTPR	PROF. ARMOIRE
WTPR-0600R	600
WTPR-0800R	800
WTPR-1000R	1000

### LONGERONS DE RENFORT EUTC

CODE EUTC	PROF. ARMOIRE
EUTC-000500	500
EUTC-000600	600
EUTC-000800	800
EUTC-001000	1000



### BARRES TRANSVERSALES DE RENFORCEMENT POUR LA FIXATION DE L'INSTRUMENTATION EUTC

#### 📦 FABRICATION

En tôle d'acier sendzimir fendue de manière adaptée pour permettre la fixation d'instruments sur les côtés des armoires E NUX.

#### 📦 COMPOSITION

2 éléments avec accessoires de montage.



### ANNEAUX DE LEVAGE WTGS-001

**CARACTERISTIQUES**  
Anneaux de levage M12. Zingué.

**COMPOSITION**  
4 pièces.

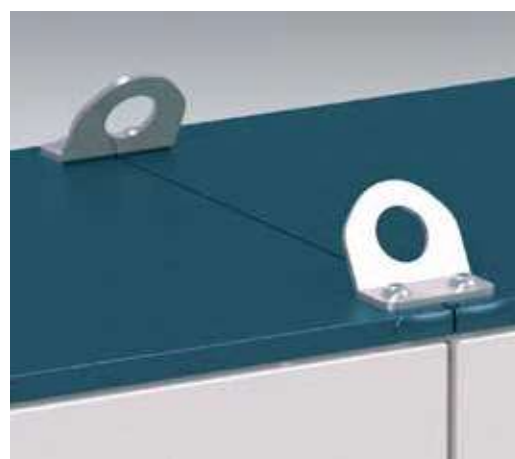


### EQUERRES DE LEVAGE WTSS-001

**CARACTERISTIQUES**  
Equerres de levage en acier zingué.

**COMPOSITION**  
4 pièces.

Si une seule paire d'équerres suffit, indiquer le code WTSS-001CP.



### CHARNIERE 180° EUCE

Charnière pour ouverture à 180° utilisable sur porte standard complète, fournie avec accessoires de montage.

**CARACTERISTIQUES**  
En zamac moulé.

Commander séparément les parois latérales EUFI-C pour l'assemblage latéral avec des charnières 180° (voir page 58).

### CHARNIERE 180°

CODE EUCE	HAUTEUR PORTE	NR. PCS. / CONF.	COULEUR
EUCE-181-5020B	1800 - 2000	4	5020 ■
EUCE-182-5020B	2200	5	5020 ■
EUCE-183-5020B	1400 - 1600	3	5020 ■
EUCE-181-9011B	1800 - 2000	4	9011 ■
EUCE-182-9011B	2200	5	9011 ■
EUCE-183-9011B	1400 - 1600	3	9011 ■
EUCE-181-7035B	1800 - 2000	4	7035 ■
EUCE-182-7035B	2200	5	7035 ■
EUCE-183-7035B	1400 - 1600	3	7035 ■
EUCE-181-7025B	1800 - 2000	4	7025 ■
EUCE-182-7025B	2200	5	7025 ■
EUCE-183-7025B	1400 - 1600	3	7025 ■

### DISPOSITIF DE BLOCAGE DE PORTE WTBP-001

Blocage mécanique entre deux portes; on ne peut ouvrir la porte auxiliaire qu'après ouverture de la porte principale.

**CARACTERISTIQUES**  
En tôle zinguée.

**COMPOSITION**  
1 pièce avec accessoires de montage.



## DISPOSITIF DE BLOCAGE DE PORTE POUR ARMOIRES JUXTAPOSABLES WTBP

Utilisable sur les armoires E NUX juxtaposables. La coupure du disjoncteur général libère l'ouverture de la porte principale, qui elle-même libèrera l'ouverture des portes secondaires. La position de l'interrupteur principal dans les armoires juxtaposable n'est pas contraignante puisqu'elle ne dépend pas de la butée de la porte. La fermeture/ouverture des portes secondaires a lieu simultanément, suite au blocage/déblo- cation de la porte avec l'interrupteur principal.

### CARACTERISTIQUES

Système de blocage de porte en acier galvanisé de 2,5 mm d'épaisseur. Blocs d'union et tiges de renvoi en tôle zinguée

#### 1 WTBP-001

Dispositif de blocage de porte pour armoire principale. Prévoir un dispositif par série d'armoires.

#### 2 WTBPB-001

Dispositif de blocage de porte pour armoires secondaires. Prévoir un dispositif par porte simple ou double porte.

#### 4 WTBPA-060 L=600

WTBPA-080 L=800

WTBPA-120 L=1200

WTBPA-140 L=1400

WTBPA-120 L=1600

1 tringle de liaison du verrouillage principal pour chaque armoire secondaire. La tringle doit être de la même largeur que celle de l'armoire.

#### 3+5 WTBP-001

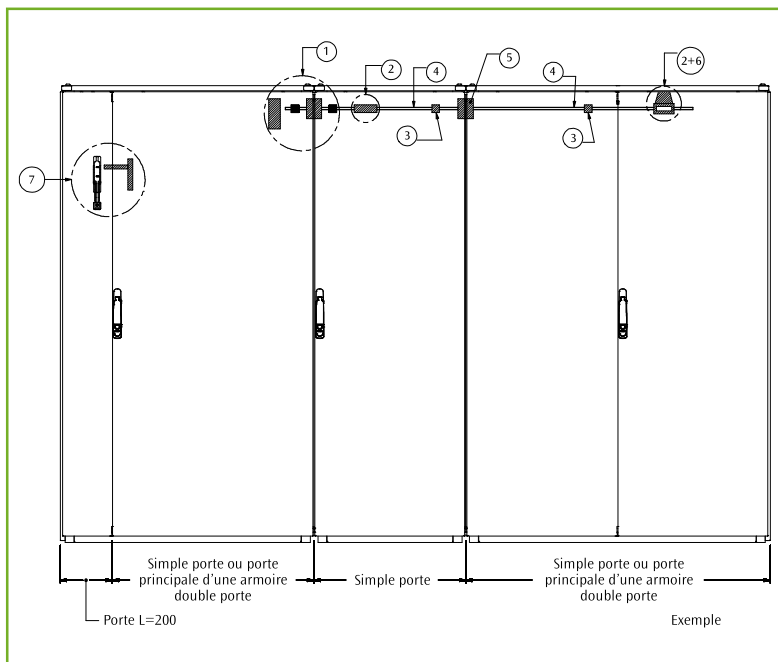
Guides permettant de relier les axes (5 éléments), et supports intermédiaires (5 éléments).

#### 6 WTBPS-001

Dispositif de blocage de porte pour élément final. Prévoir une pièce par série d'armoires.

#### WTBPB-002 (en option)

Kit de sécurité pour la fermeture complète des portes. Prévoir un dispositif pour chaque référence WTBPB-001.



Armoires juxtaposables

## INTERRUPTEUR DE SECURITE WTBP-001 (VERSION USA)

Les prescriptions pour le marché américain imposent un interrupteur de sécurité par armoire ou par série d'armoires juxtaposées. L'interrupteur de sécurité ne peut être installé qu'avec les interrupteurs principaux suivants:

- 1494U (levier d'actionnement - comprend des plages de puissance jusqu'à 600A) - Allen Bradley
- 9422 A1 - Square D
- Max Flex Serie/ FHOH - ITE Siemens
- Version 1 et 2 - General Electric TD.

#### 7 WTBP-001

Pour réaliser une installation complète, prévoir un système de blocage de porte principale, des systèmes de blocage de portes secondaires et des tringles de liaison, de la largeur de l'armoire juxtaposable.

### CARACTERISTIQUES

Eléments en tôle zinguée.



Avec les armoires juxtaposables, les armoires principales recevant les interrupteurs ne peuvent être alignées qu'à droite (version USA).

## COMPOSITION DU SYSTEME DE BLOCAGE DE PORTE

- 1 Armoire principale (porte simple ou double): utiliser le dispositif d'actionnement WTPBC-001 et le kit de sécurité WTBPB-002. En option: système de blocage de sécurité WTBP-001. En alternative au WTPBC-001, système de blocage de porte WTBP-001.
- 2 Armoire secondaire: utiliser le système de blocage de porte d'armoire en ligne WTBPB-001 + tige de retour WTBPA (selon la largeur de l'armoire).
- 3 Ajouter WTBP-001 pour toutes les autres armoires de la batterie.
- 4 Attention: sélectionner WTBPA en fonction de la largeur de chaque armoire ou de la largeur totale de la batterie.
- 5 En fin de composition, prévoir le support de soutien du système de blocage de porte WTBPS-001 pour la dernière armoire.

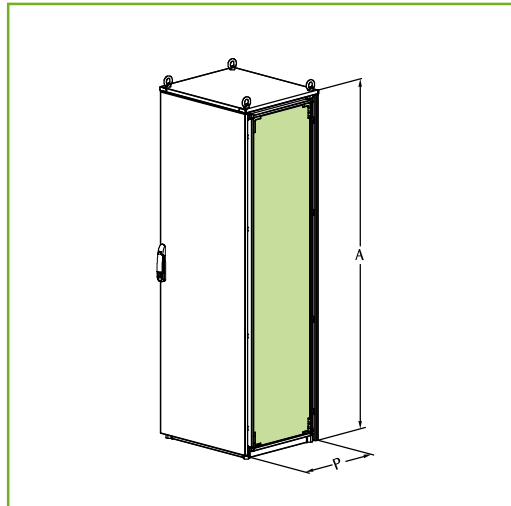


### SEPARATION VERTICALE PLEINE EUD1

En tôle galvanisée pliée sur les 4 côtés. Utilisée pour créer une séparation pleine entre deux armoires.


#### COMPOSITION

1 pièce fournie avec tous les accessoires de montage.



#### SEPARATION VERTICALE

CODE	DIMENSIONS ARMOIRE	
	P	A
EUD1-040140	414	1409
EUD1-040160	414	1609
EUD1-040180	414	1809
EUD1-040200	414	2009
EUD1-050140	514	1409
EUD1-050160	514	1609
EUD1-050180	514	1809
EUD1-050200	514	2009
EUD1-050220	514	2209
EUD1-060160	614	1609
EUD1-060180	614	1809
EUD1-060200	614	2009
EUD1-060220	614	2209
EUD1-080180	814	1809
EUD1-080200	814	2009
EUD1-080220	814	2209

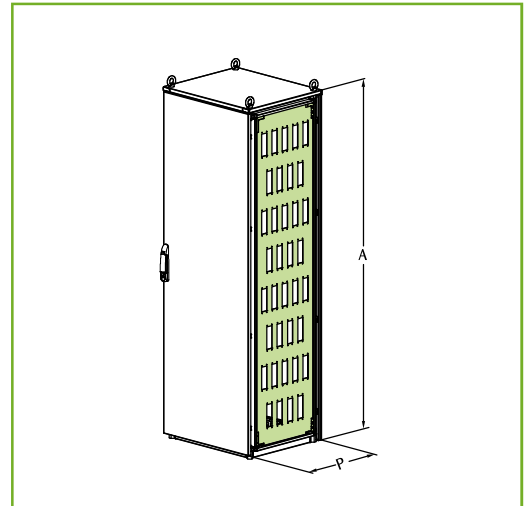
 Dans le cas de 2 armoires juxtaposables + EUD1, le niveau de protection à l'intérieur de l'armoire est égal à IP2X.

### PANNEAU DE SEPARATION PERCE EUD2

Panneau de séparation avec perçage pour 24 connecteurs. En tôle galvanisée.


#### COMPOSITION

1 pièce complète avec accessoires de montage.



#### PANNEAU DE SEPARATION PERCE

CODE	DIMENSIONS ARMOIRE		
	P	A	N. PERC.
EUD2-050180	514	1809	36
EUD2-050200	514	2009	40
EUD2-060180	614	1809	44
EUD2-060200	614	2009	49
EUD2-080180	814	1809	68
EUD2-080200	814	2009	76

 Dans le cas de 2 armoires juxtaposables + EUD2, le niveau de protection à l'intérieur de l'armoire est égal à IP2X.

#### WE350Z

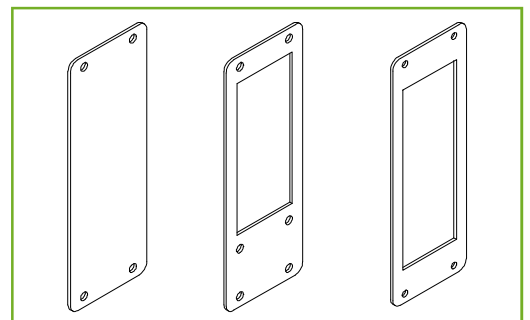
Plaque de fermeture (conditionnement 1 pièce).

#### WE351Z

Réducteur 24/16 pôles (conditionnement 1 pièce).

#### WE352

Joint (conditionnement 1 pièce).







### KIT DE JUXTAPOSITION DOS A DOS EUTP

#### ☐ CARACTERISTIQUES

Tôle d'acier pliée.

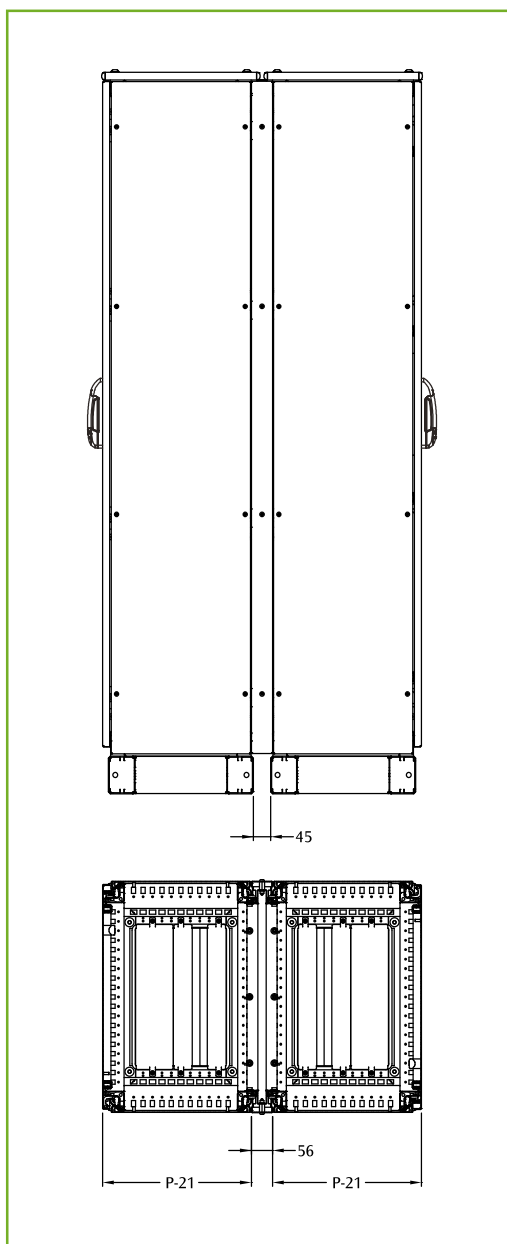
#### 🌀 PEINTURE

Cycle de finitions standards ETA: apprêt à base de peinture avec dépôt par cataphorèse avec résine époxy et finitions avec poudres thermodurcissables. Couleur: RAL 7035 texturée.



#### 📦 COMPOSITION

- structure
- panneaux latéraux avec joint et visserie d'assemblage.



Armoires  
juxtaposables

### KIT DE JUXTAPOSITION DOS A DOS

CODE EUTP	DIMENSIONS ARMOIRE	
	L	H
EUTP060180	600	1800
EUTP080180	800	1800
EUTP100180	1000	1800
EUTP120180	1200	1800
EUTP060200	600	2000
EUTP080200	800	2000
EUTP100200	1000	2000
EUTP120200	1200	2000

### CARACTERISTIQUES DIMENSIONNELLES

PROF. ARMOIRE	P
400	414
500	514
600	614
800	814
1000	1014



## ARMOIRES D'ANGLE 90°

### ▣ CARACTERISTIQUES

Realisée en tôle d'acier pliée.

### 🌀 PEINTURE

Cycle de finitions standards ETA: apprêt à base de peinture avec dépôt par cataphorèse avec résine époxy et finitions avec poudres thermodurcissables. Couleur: RAL 7035 texturée.

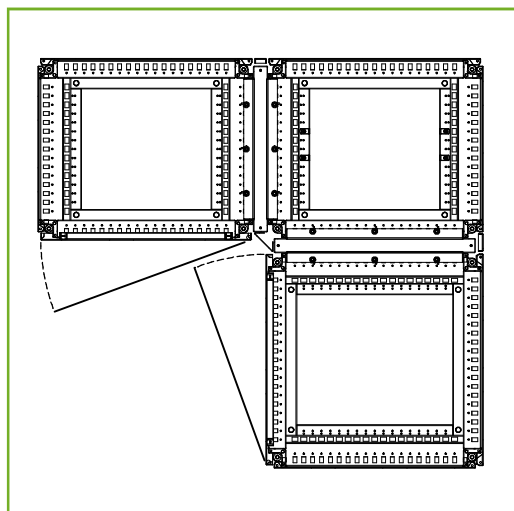


### 📦 COMPOSITION

- chassis de jonction
- panneau frontal amovible
- panneaux de côté
- joint et accessoires de montage.

### 🛡️ INDICE DE PROTECTION

- IP 55 conformément à la norme IEC EN62208; EN60529
- NEMA 12 conformément à la norme UL508A; UL50
- degré de résistance au choc IK10 conformément à la norme IEC EN62208; EN62262.



🔍 Article disponible sur demande.

### TABLETTE INTERNE UNIVERSELLE SUR PORTE EURL001

Idéal pour poser des appareils pour la programmation ou comme simple étagère d'appui, grâce au système de guide, elle peut se replier. Fournie en une unique dimension L=420 mm et P=400, l'inclinaison est réglable selon trois positions (50°/70°/90°) et elle se monte directement sur le châssis de renforcement des portes pleines E NUX L=600. Pour des portes de largeur >600, veuillez commander l'étagère EURL001 et une paire de traverses pour porte WTTO. Poids max sur l'étagère = 20 kg.

#### REALISATION

Réalisé en tôle sendzimir.

#### COMPOSITION

1 pièce avec barre de soutien et accessoire de montage.

🔍 Pour les traverses WTTO, voir la page suivante.



### TABLETTE EXTERNE WTRE000600

Equipé de guides et d'un système de fermeture à double rabat, la tablette est à monter sur la porte pleine côté externe des armoires ETA (demander la personnalisation de la porte au moment de la commande).

#### REALISATION

Réalisée en acier.

#### PEINTURE

Cycle de finitions standards ETA: apprêt à base de peinture avec dépôt par cataphorèse avec résine époxy et finitions avec poudres thermodurcissables. Couleur: RAL 7035 texturée.



#### COMPOSITION

1 pièce avec barre de soutien et accessoire de montage.

### POCHETTE A PLANS WTTS

#### CARACTERISTIQUES

Pochette de grande dimension réalisée en tôle d'acier.

#### PEINTURE

Cycle de finitions standards ETA: apprêt à base de peinture avec dépôt par cataphorèse avec résine époxy et finitions avec poudres thermodurcissables. Couleur: RAL 7035 texturée.



#### COMPOSITION

1 pièce avec vis de montage.

#### POCHETTE A PLANS

CODE WTTS	LARGEUR ARMOIRE
WTTS000500	500
WTTS000600	600
WTTS000700	700
WTTS000800	800
WTTS001000	1000



### POCHETTE A PLANS WA050

Format A4, réalisée en thermoplastique.

#### COMPOSITION

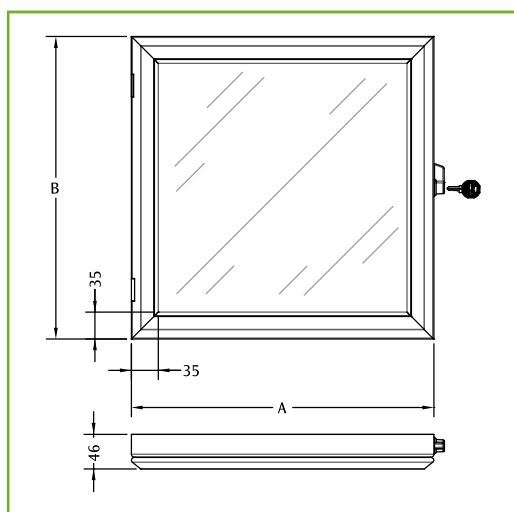
1 pièce avec adhésif double face de montage.

### FENETRE EN ALUMINIUM WIPX

Utilisée pour protéger les composants montés sur la porte. Réalisée en aluminium anodisé; panneau transparent avec joint d'étanchéité.

#### COMPOSITION

1 pièce.



### FENETRE EN ALUMINIUM

CODE	A	B
WIPX		
WIPX-44	400	400
WIPX-54	500	400
WIPX-55	500	500
WIPX-66	600	600

Autres dimensions disponibles sur demande, à partir de 300x300 mm.



Disponibilité de fenêtres en aluminium

ECFA - voir page 183  
ECPV - voir page 183

### TRAVERSE POUR PORTE WTTO

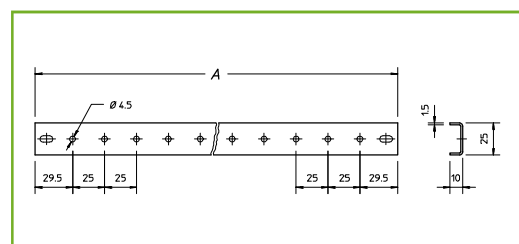
Permet la fixation des câbles ou des entrées de câbles.

#### CARACTERISTIQUES

En acier galvanisé. A monter sur le cadre raidisseur.

#### COMPOSITION

2 pièces avec visserie pour le montage.



### TRAVERSE POUR PORTE

CODE	LARGEUR	A
WTTO	ARMOIRE	
WTTO-000400	400	284
WTTO-000600	600-1200	484
WTTO-000700	1400	584
WTTO-000800	800-1600	684
WTTO-001000	1000	884

### BARRE DE MAINTIEN DE CABLES WTSU-001

Barre perforée 30x15 mm avec profilé en C, à fixer à l'horizontale pour l'ancrage et le câblage structuré des câbles.

#### CARACTERISTIQUES

En tôle d'acier.

#### COMPOSITION

1 pièce (L=2000).

Commander séparément les équerres de soutien WTSQ-001 pour L<800 ou WTSQ-005 pour L≥1000.



### EQUERRES DE SOUTIEN WTSQ-001

Nécessaires pour la fixation au fond de l'armoire de la barre de maintien de câbles WTSU. Grâce à une parfaite compatibilité avec la perforation à pas 25 mm, il est possible d'utiliser des équerres de soutien universelles.

#### CARACTERISTIQUES

Par presso-fusion d'alliage de zinc.

#### COMPOSITION

Vendues par 2, visserie incluse. (Fig. A)

Pour les armoires L≥1000, commander le modèle ref. WTSQ-005 (composé de 3 équerres de soutien et d'une cale de compensation - Fig. B).



Fig. A



Fig. B

### COLLIER DE SERRAGE DES CABLES WTSM

A utiliser sur la barre de maintien de câbles WTSU-001.

#### COLLIER DE SERRAGE

CODE	Ø EST.	COMP.
WTSM	CABLE MM	
WTSM-016	16	10 PZ.
WTSM-032	32	10 PZ.
WTSM-052	52	5 PZ.
WTSM-082	82	5 PZ.



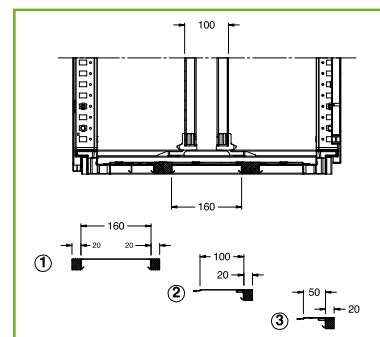
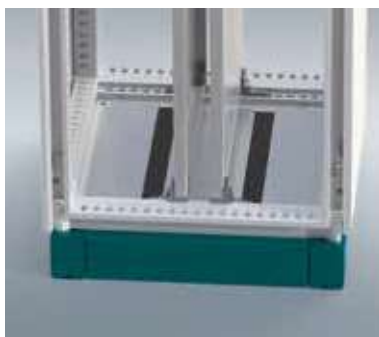
### ELEMENTS MODULAIRES POUR ENTREE DE CABLES WTTG

#### FABRICATION

Éléments modulaires réalisés en tôle d'acier pour la personnalisation de la configuration d'entrée des câbles en fonction de l'application finale. Pour les références dimensionnelles, voir. p. 33, 34 et 41 - colonnes E / F.

#### COMPOSITION

Pièce unique avec gaine presse-étoupe L ≤ 800 mm.  
2 pièces avec gaine presse-étoupe L ≥ 1000 mm.



### PLAQUE DE FOND POUR DOUBLE-PLATINE DE MONTAGE

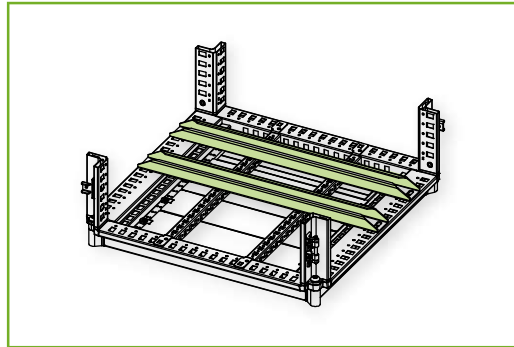
PLAQUE DE FOND	LARGEUR ARMOIRE						
	400	600	800	1000*	1200*	1400*	1600*
1 (P=160 MM)	WTTG-040160	WTTG-060160	WTTG-080160	WTTG-100160	WTTG-120160	WTTG-140160	WTTG-160160
2 (P=100 MM)	WTTG-040100	WTTG-060100	WTTG-080100	WTTG-100100	WTTG-120100	WTTG-140100	WTTG-160100
3 (P=50 MM)	WTTG-040050	WTTG-060050	WTTG-080050	WTTG-100050	WTTG-120050	WTTG-140050	WTTG-160050

\* Armoire avec double entrée de câbles

### SUPPORT POUR TRANSFORMATEUR WTST

Composé de deux profils en tôle pliée galvanisée. Les rails sont ajustables et permettent une fixation et un positionnement aisé du transformateur.

**COMPOSITION**  
2 profils avec visserie.



#### SUPPORTS POUR TRANSFORMATEUR

CODE	LARGEUR
WTST	ARMOIRE
WTST-000400	400
WTST-000600	600
WTST-000800	800
WTST-001000	1000
WTST-001200	1200
WTST-001400	1400
WTST-001600	1600

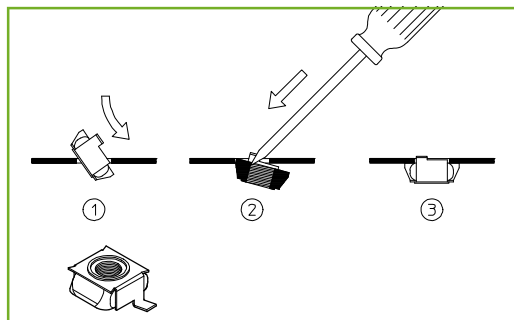
Il est recommandé d'utiliser des rails d'accouplement rapide en cas de charge lourde (voir page 75).



**ECROU CAGE M8 WTDA-001**

**ECROU CAGE M6 WTDA-002**

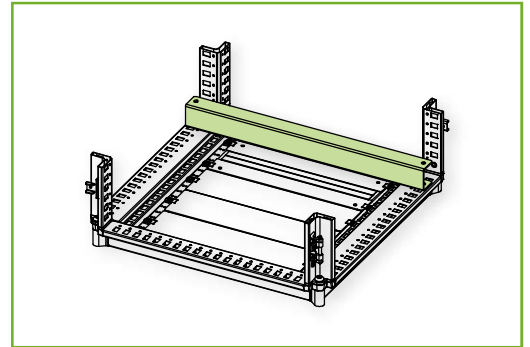
Conditionnement 20 pièces.



### TRAVERSE DE FIXATION DE CABLES WTTF

**CARACTERISTIQUES**  
En tôle d'acier électrozingué.

**COMPOSITION**  
1 pièce avec tous les accessoires de montage.



#### TRAVERSE DE FIXATION DES CABLES

CODE	LARGEUR
WTTF	ARMOIRE
WTTF-000400	400
WTTF-000600	600
WTTF-000800	800
WTTF-001000	1000
WTTF-001200	1200
WTTF-001400	1400
WTTF-001600	1600



**WA385**

Ecrous spéciaux glissants pour fixation du transformateur. Conditionnement: 4 écrous, vis et rondelles.



**MARQUEUR WI7035**

Facile à utiliser, ce marqueur permet de faire de petites retouches de peinture. Couleur: RAL 7035.

### PRISE VDE WTVD-001

Pour application sur rail DIN.  
Dimensions: largeur 52, hauteur 52, profondeur 59.



### MICRO-INTERRUPTEUR DE PORTE WI100

Support en thermoplastique pour montage rapide.  
Conforme aux normes IEC 337-VDE 0660.

#### COMPOSITION

- micro-interrupteur
- support
- vis de montage.

#### CONFORMITE ET HOMOLOGATIONS



### DISPOSITIF DE SECURITE TRIPHASE CLIGNOTANT WI105

Le dispositif relève l'état d'alimentation du tableau électrique et il le signale visuellement par trois lampes LED à haut rendement. Il est connecté directement en aval de l'interrupteur principal et il est positionné de façon à être bien visible après l'ouverture de la porte. Le clignotement des lampes prévient de la présence de tension. Le circuit électronique, basé sur la technologie SMD, est optimisé pour un emploi multi tension (110÷690V) tant pour les circuits monophasés que pour les triphasés. Le dispositif de sécurité WI105 est aussi pourvu de bornes protectrices séparées électriquement qui garantissent une isolation entre les parties sous tension et qui peuvent accueillir aussi des conducteurs de plus grande section (2,5 mm<sup>2</sup>) et avec des bornes à vis jusqu'à Ø 5 mm.

#### COMPOSITION

- étrier de montage métallique
- dispositif clignotant
- butée de fin de course avec contact NC pour les circuits auxiliaires.

#### CONFORMITE ET HOMOLOGATIONS



Conformité aux normes IEC 947-5-1 CEI 7.45  
EN60947.5.1.

#### CLASSE DE PROTECTION

II.



Sur demande, un contact normalement ouvert WI107 peut être fourni séparément.

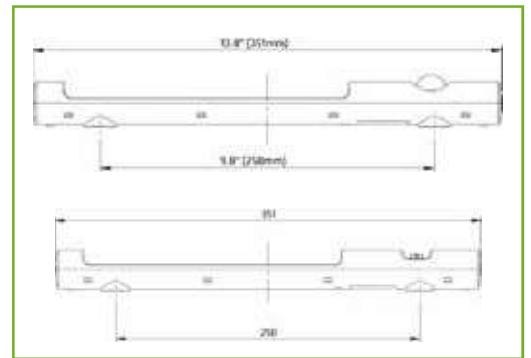




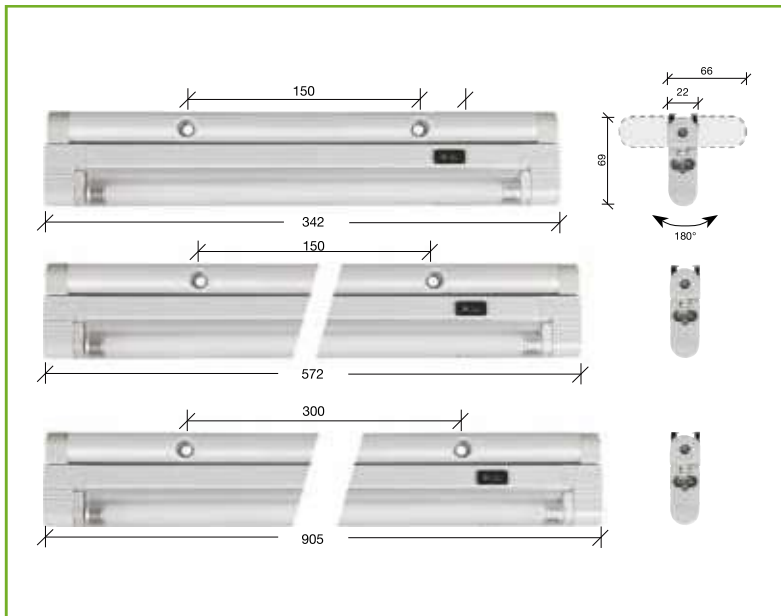
### LAMPE A LED WTLA-080

Lampe à technologie LED longue durée à faible consommation d'énergie, avec fixation mécanique à vis. Possibilité de raccordement jusqu'à 10 lampes en série. Version avec fixation magnétique disponible sur demande. Puissance absorbée: 5 W max. Cycle de vie: 60 000 h à +20° Connexion: Fiche à 2 pôles avec verrouillage instantané AC: max 2,5 A / 240 V AC, couleur: blanc DC: max 2,5 A / 60 V DC, couleur: bleu

**DEGRE DE PROTECTION:**  
IP20 / II



Disponibilité de support magnétique WTPM-002.



### ECLAIRAGE ELECTRONIQUE VERSION FLUORESCENT

Un système d'éclairage pour le cadre interne avec design compact et linéaire. Positionnement et fixation de l'unité faciles à réaliser, avec orientation de la lumière jusqu'à 180° et connexion de jusqu'à 5 unités en séquence.

#### FABRICATION

Boîtier en aluminium peint, diffuseur en méthacrylate avec interrupteur.

#### COMPOSITION

Lampe fournie avec support de montage, vis et connecteur d'alimentation femelle bipolaire.

Disponible sur demande : kit pour fixation magnétique, connecteur mâle bipolaire pour connexion des lampes en séquence, système de commutateur de limite.



### ECLAIRAGE ELECTRONIQUE FLUORESCENT

110 ÷ 130V	220 ÷ 240V	W	LUMINOSITE	POIDS
AC 50 ÷ 60 Hz	AC 50 ÷ 60 Hz			
WTLA-085 *	WTLA-095	8	400	380
WTLA-090 *	WTLA-100	13	600	560
	WTLA-105	21	900	860



\* Homologation INTERTEK - ETL pour le marché nord-américain (USA - Canada)




### LAMPE FLUORESCENTE WTLA-030/WTLA-035

Lampe fluorescente 11W 230V avec prise, pour tout type de panneaux et armoires.

- le support lampe intégré permet d'utiliser d'autres dispositifs
- la lampe peut être montée sur des surfaces étroites ou larges avec des vis, et elle est idéale pour la fixation sur des profils DIN de 35 mm
- disponible SANS prise, sur demande: WTLA-035.



Armoires  
juxtaposables

 Commander séparément l'étrier de fixation WTSL-002 ou support magnétique WTPM-001.



### SUPPORT POUR LAMPE WTSL-002

Réalisé en acier galvanisé.



### SUPPORT MAGNETIQUE WTPM-001

Compatible avec la gamme précédente WTLA-030, WTLA-035, WTLA-050, WTLA-060, WTLA-065, WTLA-070.



### SUPPORT MAGNETIQUE WTPM-002

Compatible avec WTLA-085, WTLA-090, WTLA-095, WTLA-100, WTLA-105.

Une alternative efficace lorsque l'espace disponible pose un problème de positionnement.

### CONNECTEUR D'ALIMENTATION POUR ECLAIRAGE WTCA-001

Connecteur d'alimentation pour raccordement d'éclairage.

#### COMPOSITION

1 pièce avec accessoires de montage.

Armoires  
juxtaposables



Le système d'armoires modulaires ETA avec système de barres breveté et supports de barres répond aux exigences suivantes:

Vérification de la tenue face aux courts-circuits, réalisée au laboratoire ABB Sace à Bergame avec délivrance du certificat n° 14116/00. En respectant les données indiquées dans le tableau «DISTANCE MAXIMUM DES SUPPORTS DE BARRES», il est possible de créer un panneau avec les valeurs de tenue aux courts-circuits décrites, pour une capacité de courant nominale maximale de 3 200 A, conformément à la norme DIN43671 «Capacité de courant nominale admissible dans les barres en cuivre».

### CARACTERISTIQUES TECHNIQUES

Fréquence nominale	50Hz
Tension de fonctionnement Ue	400V~ ou 690V~
Tension nominale d'isolement Ui	1 000V
Tension nominale de résistance à l'impulsion Uimp	12kV
Courant nominal	Jusqu'à 3 200A In
Courant nominal admissible de courte durée Icw/1s	Jusqu'à 100kA
Courant nominal admissible de crête Ipk	Jusqu'à 220kA
Forme constructive de cloisonnement	Jusqu'à 4b
Conditions normales de fonctionnement	T ambiante ≤ 40°C
	Degré de pollution ≤ 3
	Hauteur d'installation ≤ 2 000 mètres

### ENTRAXE MAXIMUM SUPPORTS DES BARRES

CAPACITE DIMENSIONS	BARRES	EMPATTEMENT PHASES	Icw (kA)						
			30	40	50	60	70	80	100
630	1x40x10	117	560	420	380	-	-	-	-
		143	600	500	440	-	-	-	-
800	1x50x10	117	560	420	420	340	-	-	-
		143	760	500	460	360	-	-	-
1250	1x80x10	117	560	420	420	340	240	200	-
		143	800	500	460	360	300	240	-
1600	1x100x10	117	560	420	420	340	240	200	-
		143	800	500	460	360	300	240	-
2000	2x80x10	117	800	500	500	420	340	300	240
		143	800	600	520	420	380	300	240
2500	2x100x10	117	900	620	500	460	420	360	240
		143	900	700	520	500	440	400	280
3200	3x100x10	143	900	800	520	500	440	400	280
Diamètre barre de terre relative à l'Icw			30x5	40x5	40x5	40x10	40x10	40x10	50x10

### ARMOIRES POUR LES SYSTEMES DES BARRES HORIZONTALES

LARGEUR	600
	800
	1000
HAUTEUR	2000
	2200
PROFONDEUR	600
	800
	1000

🔍 Système avec descente des barres verticales disponible sur demande (sauf armoire P=600mm).

Systèmes de barres verticales disponibles sur demande et selon l'application finale.

Contactez le Service commercial ou le Service technique pour des informations sur la faisabilité et le développement du projet.



## SUPPORTS DE BARRE DE TERRE EUST-001

### COMPOSITION

2 pièces avec visserie de montage.

## SUPPORT DE BARRE DE TERRE CENTRALE EUST-002

Pour armoires L>600 mm.

### COMPOSITION

1 pièce avec visserie de montage.

## BARRES POUR SUPPORTS DE BARRES HORIZONTALES

### COMPOSITION

2 pièces avec visserie de montage.

## CLOISONNEMENT DU JEU DE BARRES

### COMPOSITION

1 pièce avec visserie de montage.

### BARRES POUR SUPPORTS BARRES HORIZONTALES

CODE PRODUIT	LARGEUR ARMOIRE
EUTO-000600	600
EUTO-000800	800
EUTO-001000	1000

### CLOISONNEMENT DU JEU DE BARRES

CODE PRODUIT	EMPATTEMENT PHASES	LARGEUR	PROF.
EUSS-060060	117	600	600
EUSS-060080	117	600	800
EUSS-060100	117	600	1000
EUSS-080060	117	800	600
EUSS-080080	117	800	800
EUSS-080100	117	800	1000
EUSS-100060	117-143	1000	600
EUSS-100080	117-143	1000	800
EUSS-100100	117-143	1000	1000

### SYSTEME DE BARRES HORIZONTALES L=2000

CODE PRODUIT	TYPOLGIE	IN	DIAMETRE BARRE PHASES	DIAMETRE BARRE NEUTRE
086 20 03 001	Tripolaire	630	40x10	-
086 20 03 002	Tripolaire	800	50x10	-
086 20 03 003	Tripolaire	1250	80x10	-
086 20 03 004	Tripolaire	1600	100x10	-
086 20 03 005	Tripolaire	2000	2 (80x10)	-
086 20 03 006	Tripolaire	2500	2 (100x10)	-
086 20 03 007	Tripolaire	3200	3 (100x10)	-
086 20 04 001	Tétrapolaire	630	40x10	40x5
086 20 04 002	Tétrapolaire	800	50x10	50x5
086 20 04 003	Tétrapolaire	1250	80x10	80x5
086 20 04 004	Tétrapolaire	1600	100x10	100x5
086 20 04 005	Tétrapolaire	2000	2 (80x10)	80x10
086 20 04 006	Tétrapolaire	2500	2 (100x10)	100x10
086 20 04 007	Tétrapolaire	3200	3 (100x10)	2 (100x10)

TRIPOLAIRE: prof. minimum 500 mm (avec pas de 117); TETRAPOLAIRE: prof. minimum 600 mm (avec pas de 117).

### SUPPORT DE BARRES\*

CODE PRODUIT	IN	SECTION BARRE	EMPATTEMENT PHASES	CODE PRODUIT	IN	SECTION BARRE	EMPATTEMENT PHASES
086 15 01 001	630	40x10	117	086 15 02 001	630	40x10	143
086 15 01 002	800	50x10	117	086 15 02 002	800	50x10	143
086 15 01 003	1250	80x10	117	086 15 02 003	1250	80x10	143
086 15 01 004	1600	100x10	117	086 15 02 004	1600	100x10	143
086 15 01 005	2000	2 (80x10)	117	086 15 02 005	2000	2 (80x10)	143
086 15 01 006	2500	2 (100x10)	117	086 15 02 006	2500	2 (100x10)	143
				086 15 02 007	3200	3 (100x10)	143
				086 15 02 008	4000	3 (120x10)	143

\* Non installable avec tableaux P < 1200 mm

**EXEMPLE**

Armoire dimensions L = 800 x H = 2000 x P = 600 avec porte avant pleine et panneau arrière vissé, complète avec plaque de montage, panneaux latéraux et socle.

Armoires  
juxtaposables

CODES		STRUCTURE	
ENUX	0 8 2 0 0 6 P R	1	Code d'identification.
1	2 3 4 5	2	Identifie la largeur de l'armoire.
		3	Identifie la hauteur de l'armoire.
		4	Identifie la profondeur de l'armoire.
		5	Suffixe qui identifie la configuration de l'armoire

Indique la structure de l'armoire avec porte avant et panneau arrière vissé.  
 Pour une armoire avec porte avant vitrée et panneau arrière vissé, il suffit de changer le suffixe PR par le suffixe PV (ENUX082006PV).  
 Pour une armoire avec porte avant et arrière pleines, on modifie le suffixe en DP (ENUX082006DP).

Un seul colis.

CODES		PLAQUE DE MONTAGE INSERTION FRONTALE	
EUPA -	0 8 0 2 0 0	1	Code d'identification.
1	2 3	2	Identifie la largeur de l'armoire.
		3	Identifie la hauteur de l'armoire.

Indique une plaque de montage à insertion frontale. Si l'on veut utiliser une plaque à insertion latérale, le code devient EUPL-080200. Un seul colis.

**WTKB - 002**

**Accessoires de montage plaque EUPA par E NUX (à commander séparément).**

CODES		PANNEAUX LATÉRAUX (DEUX COTES)	
EUFI	0 6 0 2 0 0	1	Code d'identification.
1	2 3	2	Identifie la profondeur de l'armoire.
		3	Identifie la hauteur de l'armoire.

Indique les deux panneaux latéraux comprenant les accessoires de montage.

Un seul colis.

CODES		SOCLE MODULAIRE - EUZE	
EUZE -	A 1 0 0	1	Code d'identification.
1	2	2	Identifie la hauteur du socle.
EUZE -	T 0 8 0 0	1	Code d'identification.
1	2	2	Identifie la largeur de l'armoire/socle.
EUZE -	T 0 6 0 0	1	Code d'identification.
1	2	2	Identifie la profondeur de l'armoire/socle.

Pour composer un socle H=100 il faut utiliser 3 références.

Pour indiquer les équerres pour le socle H=100 avec couvertures frontales et visserie de montage (ensemble de 4 pièces).

Pour indiquer les traverses frontales L=800 (ensemble de deux pièces).

Pour indiquer les traverses latérales L=600 (ensemble de deux pièces).

Si on souhaite utiliser un socle H=200, le code des équerres est EUZE-A200, pour les traverses frontales/latérales H=200 il faut ajouter le suffixe D au code de référence (ex.: EUZE-T0800D et EUZE-T0600D).

EN CONCLUSION

**CODES POUR COMMANDER UNE E NUX MONTEE**

1	ENUX082006PR	1 pz.	ARMOIRE COMPLETE
2	EUPA-080200	1 pz.	
3	WTKB-002	1 pz.	
4	EUFI060200	1 pz.	
5	EUZE-A100	1 pz.	
6	EUZE-T0800	1 pz.	
7	EUZE-T0600	1 pz.	

**EXEMPLE**

Dimensions armoire L = 800 x H = 2000 x P = 600 avec porte avant pleine et panneau arrière vissé, complète avec plaque de montage, panneaux latéraux et socle.

<p><b>CODES</b></p> <p>EUTF 1   0   8   0   0   6   0</p> <p>          2   3</p>		<p><b>TOIT / FOND</b></p> <p>1 Code d'identification. 2 Identifie la largeur de l'armoire. 3 Identifie la profondeur de l'armoire.</p>	<p>Indique le toit et le fond pré-assemblés. Un seul colis comprenant les 8 vis pour le montage de la structure.</p>
<p><b>CODES</b></p> <p>EUPO 1   0   8   0   2   0   0</p> <p>          2   3</p>		<p><b>PORTE AVANT PLEINE</b></p> <p>1 Code d'identification. 2 Identifie la largeur de l'armoire. 3 Identifie la hauteur de l'armoire.</p>	<p>Indique la porte pleine, comprend les 2 montants de la structure déjà assemblée avec la charnière et les loquets de fermeture. Pour une porte vitrée, le code est EUPV080200.</p> <p>Un seul colis.</p>
<p><b>CODES</b></p> <p>EURE 1   0   8   0   2   0   0</p> <p>          2   3</p>		<p><b>PANNEAU ARRIERE (VISSE)</b></p> <p>1 Code d'identification. 2 Identifie la largeur de l'armoire. 3 Identifie la hauteur de l'armoire.</p>	<p>Indique le panneau arrière vissé comprend les 2 montants de la structure déjà assemblée avec bloc pour vis de fixation.</p> <p>Un seul colis.</p>
<p><b>CODES</b></p> <p>EUPA - 1   0   8   0   2   0   0</p> <p>          2   3</p>		<p><b>PLAQUE DE MONTAGE INSERTION FRONTALE</b></p> <p>1 Code d'identification. 2 Identifie la largeur de l'armoire. 3 Identifie la hauteur de l'armoire.</p> <p>WTKB - 002</p>	<p>Indique une plaque de montage à insertion frontale. Pour une plaque à insertion latérale le code est EUPL-080200.</p> <p>Un seul colis. <b>Accessoires de montage plaque EUPA par E NUX (à commander séparément).</b></p>
<p><b>CODES</b></p> <p>EUFI 1   0   6   0   2   0   0</p> <p>          2   3</p>		<p><b>PANNEAU LATÉRAUX (DEUX COTES)</b></p> <p>1 Code d'identification. 2 Identifie la profondeur de l'armoire. 3 Identifie la hauteur de l'armoire.</p>	<p>Indique les deux panneaux latéraux comprenant les accessoires de montage.</p> <p>Un seul colis.</p>
<p><b>CODES</b></p> <p>EUZE - 1   A   1   0   0</p> <p>          2</p>		<p><b>SOCLE MODULAIRE EUZE</b></p> <p>1 Code d'identification. 2 Identifie l'hauteur du socle.</p>	<p>Pour composer un socle H=100, il faut utiliser 3 références. Pour indiquer les équerres pour le socle H=100 avec couvertures frontales et visserie de montage (ensemble de 4 pièces).</p>
<p><b>CODES</b></p> <p>EUZE - 1   T   0   8   0   0</p> <p>          2</p>		<p>1 Code d'identification. 2 Identifie la largeur de l'armoire/socle.</p>	<p>Pour indiquer les traverses frontales L=800 (ensemble de deux pièces).</p>
<p><b>CODES</b></p> <p>EUZE - 1   T   0   6   0   0</p> <p>          2</p>		<p>1 Code d'identification. 2 Identifie la profondeur de l'armoire/socle.</p>	<p>Pour indiquer les traverses latérales L=600 (ensemble de deux pièces).</p> <p>Pour un socle H=200, les codes des équerres est EUZE-A200; pour les traverses frontales/latérales H=200 il faut ajouter les suffixe D au code de référence (ex. EUZE-T0800D e EUZE-T0600D).</p>

EN CONCLUSION

CODES POUR COM. UNE ARM. E NUX MONTEE		
1	EUTF080060	1 pz.
2	EUPO080200	1 pz.
3	EURE080200	1 pz.
4	EUPA-080200	1 pz.
5	WTKB-002	1 pz.
6	EUFI060200	1 pz.
7	EUZE-A100	1 pz.
8	EUZE-T0800	1 pz.
9	EUZE-T0600	1 pz.

**ARMOIRE COMPLETE**



Pour tout besoin ultérieur à votre commande, les pièces détachées répertoriées dans le tableau sont disponibles à l'achat.

PIECES DETACHEES - E NUX TOLE D'ACIER

Armoires  
juxtaposables

DIMENSIONS			PORTE PLEINE SIMPLE SANS MONTANTS	PORTE PLEINE DIVISEE / DOUBLE SANS MONTANTS		PANNEAU DE TOIT (SANS CADRE)	PANNEAU LATERAL A L'UNITE	PLAQUES DE FOND ENTREE DE CABLES	TRINGLERIE COMPLETE	
L	H	P		PORTE MAITRE AVEC POIGNEE	PORTE ESCLAVE				PORTE SIMPLE / PORTE DOUBLE MAITRE	PORTE DOUBLE ESCLAVE
400	1600	400	EUPO040160SM	-	-	EUTEP040040	EUFI040160S	EUTGK040040	EUCG-01600	-
400	1600	500	EUPO040160SM	-	-	EUTEP040050	EUFI050160S	EUTGK040050	EUCG-01600	-
400	1600	600	EUPO040160SM	-	-	EUTEP040060	EUFI060160S	EUTGK040060	EUCG-01600	-
400	1800	400	EUPO040180SM	-	-	EUTEP040040	EUFI040180S	EUTGK040040	EUCG-01800	-
400	1800	500	EUPO040180SM	-	-	EUTEP040050	EUFI050180S	EUTGK040050	EUCG-01800	-
400	1800	600	EUPO040180SM	-	-	EUTEP040060	EUFI060180S	EUTGK040060	EUCG-01800	-
400	1800	800	EUPO040180SM	-	-	EUTEP040080	EUFI080180S	EUTGK040080	EUCG-01800	-
400	2000	400	EUPO040200SM	-	-	EUTEP040040	EUFI040200S	EUTGK040040	EUCG-02000	-
400	2000	500	EUPO040200SM	-	-	EUTEP040050	EUFI050200S	EUTGK040050	EUCG-02000	-
400	2000	600	EUPO040200SM	-	-	EUTEP040060	EUFI060200S	EUTGK040060	EUCG-02000	-
400	2000	800	EUPO040200SM	-	-	EUTEP040080	EUFI080200S	EUTGK040080	EUCG-02000	-
400	2200	400	EUPO040220SM	-	-	EUTEP040040	EUFI040220S	EUTGK040040	EUCG-02200	-
400	2200	500	EUPO040220SM	-	-	EUTEP040050	EUFI050220S	EUTGK040050	EUCG-02200	-
400	2200	600	EUPO040220SM	-	-	EUTEP040060	EUFI060220S	EUTGK040060	EUCG-02200	-
400	2200	800	EUPO040220SM	-	-	EUTEP040080	EUFI080220S	EUTGK040080	EUCG-02200	-
600	1400	400	EUPO060140SM	-	-	EUTEP060040	EUFI040140S	EUTGK060040	EUCG-01400	-
600	1400	500	EUPO060140SM	-	-	EUTEP060050	EUFI050140S	EUTGK060050	EUCG-01400	-
600	1600	400	EUPO060160SM	-	-	EUTEP060040	EUFI040160S	EUTGK060040	EUCG-01600	-
600	1600	500	EUPO060160SM	-	-	EUTEP060050	EUFI050160S	EUTGK060050	EUCG-01600	-
600	1600	600	EUPO060160SM	-	-	EUTEP060060	EUFI060160S	EUTGK060060	EUCG-01600	-
600	1800	400	EUPO060180SM	-	-	EUTEP060040	EUFI040180S	EUTGK060040	EUCG-01800	-
600	1800	500	EUPO060180SM	-	-	EUTEP060050	EUFI050180S	EUTGK060050	EUCG-01800	-
600	1800	600	EUPO060180SM	-	-	EUTEP060060	EUFI060180S	EUTGK060060	EUCG-01800	-
600	1800	800	EUPO060180SM	-	-	EUTEP060080	EUFI080180S	EUTGK060080	EUCG-01800	-
600	2000	400	EUPO060200SM	-	-	EUTEP060040	EUFI040200S	EUTGK060040	EUCG-02000	-
600	2000	500	EUPO060200SM	-	-	EUTEP060050	EUFI050200S	EUTGK060050	EUCG-02000	-
600	2000	600	EUPO060200SM	-	-	EUTEP060060	EUFI060200S	EUTGK060060	EUCG-02000	-
600	2000	800	EUPO060200SM	-	-	EUTEP060080	EUFI080200S	EUTGK060080	EUCG-02000	-
600	2000	1000	EUPO060200SM	-	-	EUTEP060100	EUFI100200S	EUTGK060100	EUCG-02000	-
600	2200	500	EUPO060220SM	-	-	EUTEP060050	EUFI050220S	EUTGK060050	EUCG-02200	-
600	2200	600	EUPO060220SM	-	-	EUTEP060060	EUFI060220S	EUTGK060060	EUCG-02200	-
600	2200	800	EUPO060220SM	-	-	EUTEP060080	EUFI080220S	EUTGK060080	EUCG-02200	-
800	1400	400	EUPO080140SM	-	-	EUTEP080040	EUFI040140S	EUTGK080040	EUCG-01400	-
800	1400	500	EUPO080140SM	-	-	EUTEP080050	EUFI050140S	EUTGK080050	EUCG-01400	-
800	1600	400	EUPO080160SM	-	-	EUTEP080040	EUFI040160S	EUTGK080040	EUCG-01600	-
800	1600	500	EUPO080160SM	-	-	EUTEP080050	EUFI050160S	EUTGK080050	EUCG-01600	-
800	1600	600	EUPO080160SM	-	-	EUTEP080060	EUFI060160S	EUTGK080060	EUCG-01600	-
800	1800	400	EUPO080180SM	-	-	EUTEP080040	EUFI040180S	EUTGK080040	EUCG-01800	-
800	1800	500	EUPO080180SM	-	-	EUTEP080050	EUFI050180S	EUTGK080050	EUCG-01800	-
800	1800	600	EUPO080180SM	-	-	EUTEP080060	EUFI060180S	EUTGK080060	EUCG-01800	-
800	1800	800	EUPO080180SM	-	-	EUTEP080080	EUFI080180S	EUTGK080080	EUCG-01800	-
800	2000	400	EUPO080200SM	-	-	EUTEP080040	EUFI040200S	EUTGK080040	EUCG-02000	-
800	2000	500	EUPO080200SM	-	-	EUTEP080050	EUFI050200S	EUTGK080050	EUCG-02000	-
800	2000	600	EUPO080200SM	-	-	EUTEP080060	EUFI060200S	EUTGK080060	EUCG-02000	-
800	2000	800	EUPO080200SM	-	-	EUTEP080080	EUFI080200S	EUTGK080080	EUCG-02000	-
800	2000	1000	EUPO080200SM	-	-	EUTEP080100	EUFI100200S	EUTGK080100	EUCG-02000	-
800	2200	500	EUPO080220SM	-	-	EUTEP080050	EUFI050220S	EUTGK080050	EUCG-02200	-
800	2200	600	EUPO080220SM	-	-	EUTEP080060	EUFI060220S	EUTGK080060	EUCG-02200	-
800	2200	800	EUPO080220SM	-	-	EUTEP080080	EUFI080220S	EUTGK080080	EUCG-02200	-



PIECES DETACHEES - E NUX TOLE D'ACIER

DIMENSIONS			PORTE PLEINE SIMPLE SANS MONTANTS	PORTE PLEINE DIVISEE / DOUBLE SANS MONTANTS		PANNEAU DE TOIT (SANS CADRE)	PANNEAU LATERAL A L'UNITE	PLAQUES DE FOND ENTREE DE CABLES	TRINGLERIE COMPLETE	
L	H	P		PORTE MAITRE AVEC POIGNEE	PORTE ESCLAVE				PORTE SIMPLE / PORTE DOUBLE MAITRE	PORTE DOUBLE ESCLAVE
1000	1600	400	EUP0100160SM	EUP0100160DPSMI	EUP0100160DPSMC	EUTEP100040	EUFI040160S	EUTGK100040	EUCG-01600	EUCG-01600C
1000	1600	500	EUP0100160SM	EUP0100160DPSMI	EUP0100160DPSMC	EUTEP100050	EUFI050160S	EUTGK100050	EUCG-01600	EUCG-01600C
1000	1600	600	EUP0100160SM	EUP0100160DPSMI	EUP0100160DPSMC	EUTEP100060	EUFI060160S	EUTGK100060	EUCG-01600	EUCG-01600C
1000	1800	400	EUP0100180SM	EUP0100180DPSMI	EUP0100180DPSMC	EUTEP100040	EUFI040180S	EUTGK100040	EUCG-01800	EUCG-01800C
1000	1800	500	EUP0100180SM	EUP0100180DPSMI	EUP0100180DPSMC	EUTEP100050	EUFI050180S	EUTGK100050	EUCG-01800	EUCG-01800C
1000	1800	600	EUP0100180SM	EUP0100180DPSMI	EUP0100180DPSMC	EUTEP100060	EUFI060180S	EUTGK100060	EUCG-01800	EUCG-01800C
1000	1800	800	EUP0100180SM	EUP0100180DPSMI	EUP0100180DPSMC	EUTEP100080	EUFI080180S	EUTGK100080	EUCG-01800	EUCG-01800C
1000	2000	400	EUP0100200SM	EUP0100200DPSMI	EUP0100200DPSMC	EUTEP100040	EUFI040200S	EUTGK100040	EUCG-02000	EUCG-02000C
1000	2000	500	EUP0100200SM	EUP0100200DPSMI	EUP0100200DPSMC	EUTEP100050	EUFI050200S	EUTGK100050	EUCG-02000	EUCG-02000C
1000	2000	600	EUP0100200SM	EUP0100200DPSMI	EUP0100200DPSMC	EUTEP100060	EUFI060200S	EUTGK100060	EUCG-02000	EUCG-02000C
1000	2000	800	EUP0100200SM	EUP0100200DPSMI	EUP0100200DPSMC	EUTEP100080	EUFI080200S	EUTGK100080	EUCG-02000	EUCG-02000C
1000	2200	500	EUP0100220SM	EUP0100220DPSMI	EUP0100220DPSMC	EUTEP100050	EUFI050220S	EUTGK100050	EUCG-02200	EUCG-02200C
1000	2200	600	EUP0100220SM	EUP0100220DPSMI	EUP0100220DPSMC	EUTEP100060	EUFI060220S	EUTGK100060	EUCG-02200	EUCG-02200C
1000	2200	800	EUP0100220SM	EUP0100220DPSMI	EUP0100220DPSMC	EUTEP100080	EUFI080220S	EUTGK100080	EUCG-02200	EUCG-02200C
1200	1400	400	-	EUP0120140SMI	EUP0120140SMC	EUTEP120040	EUFI040140S	EUTGK120040	-	EUCG-01400C
1200	1400	500	-	EUP0120140SMI	EUP0120140SMC	EUTEP120050	EUFI050140S	EUTGK120050	-	EUCG-01400C
1200	1600	400	-	EUP0120160SMI	EUP0120160SMC	EUTEP120040	EUFI040160S	EUTGK120040	-	EUCG-01600C
1200	1600	500	-	EUP0120160SMI	EUP0120160SMC	EUTEP120050	EUFI050160S	EUTGK120050	-	EUCG-01600C
1200	1600	600	-	EUP0120160SMI	EUP0120160SMC	EUTEP120060	EUFI060160S	EUTGK120060	-	EUCG-01600C
1200	1800	400	-	EUP0120180SMI	EUP0120180SMC	EUTEP120040	EUFI040180S	EUTGK120040	-	EUCG-01800C
1200	1800	500	-	EUP0120180SMI	EUP0120180SMC	EUTEP120050	EUFI050180S	EUTGK120050	-	EUCG-01800C
1200	1800	600	-	EUP0120180SMI	EUP0120180SMC	EUTEP120060	EUFI060180S	EUTGK120060	-	EUCG-01800C
1200	1800	800	-	EUP0120180SMI	EUP0120180SMC	EUTEP120080	EUFI080180S	EUTGK120080	-	EUCG-01800C
1200	2000	400	-	EUP0120200SMI	EUP0120200SMC	EUTEP120040	EUFI040200S	EUTGK120040	-	EUCG-02000C
1200	2000	500	-	EUP0120200SMI	EUP0120200SMC	EUTEP120050	EUFI050200S	EUTGK120050	-	EUCG-02000C
1200	2000	600	-	EUP0120200SMI	EUP0120200SMC	EUTEP120060	EUFI060200S	EUTGK120060	-	EUCG-02000C
1200	2000	800	-	EUP0120200SMI	EUP0120200SMC	EUTEP120080	EUFI080200S	EUTGK120080	-	EUCG-02000C
1200	2000	1000	-	EUP0120200SMI	EUP0120200SMC	EUTEP120100	EUFI100200S	EUTGK120100	-	EUCG-02000C
1200	2200	500	-	EUP0120220SMI	EUP0120220SMC	EUTEP120050	EUFI050220S	EUTGK120050	-	EUCG-02200C
1200	2200	600	-	EUP0120220SMI	EUP0120220SMC	EUTEP120060	EUFI060220S	EUTGK120060	-	EUCG-02200C
1200	2200	800	-	EUP0120220SMI	EUP0120220SMC	EUTEP120080	EUFI080220S	EUTGK120080	-	EUCG-02200C
1400	2000	400	-	EUP0140200SMI	EUP0140200SMC	EUTEP140040	EUFI040200S	EUTGK140040	-	EUCG-02000C
1400	2000	500	-	EUP0140200SMI	EUP0140200SMC	EUTEP140050	EUFI050200S	EUTGK140050	-	EUCG-02000C
1400	2000	600	-	EUP0140200SMI	EUP0140200SMC	EUTEP140060	EUFI060200S	EUTGK140060	-	EUCG-02000C
1400	2000	800	-	EUP0140200SMI	EUP0140200SMC	EUTEP140080	EUFI080200S	EUTGK140080	-	EUCG-02000C
1600	1400	400	-	EUP0160140SMI	EUP0160140SMC	EUTEP160040	EUFI040140S	EUTGK160040	-	EUCG-01400C
1600	1400	500	-	EUP0160140SMI	EUP0160140SMC	EUTEP160050	EUFI050140S	EUTGK160050	-	EUCG-01400C
1600	2000	400	-	EUP0160200SMI	EUP0160200SMC	EUTEP160040	EUFI040200S	EUTGK160040	-	EUCG-02000C
1600	2000	500	-	EUP0160200SMI	EUP0160200SMC	EUTEP160050	EUFI050200S	EUTGK160050	-	EUCG-02000C
1600	2000	600	-	EUP0160200SMI	EUP0160200SMC	EUTEP160060	EUFI060200S	EUTGK160060	-	EUCG-02000C
1600	2000	800	-	EUP0160200SMI	EUP0160200SMC	EUTEP160080	EUFI080200S	EUTGK160080	-	EUCG-02000C

Armoires juxtaposables